



**ШТАНГИ**

BARS

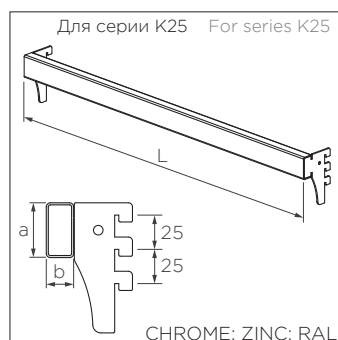


## Штанга 30x15 Bar 30x15



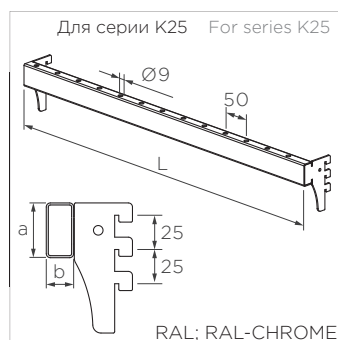
Код	Part No.	a x b	L	
LR00-0300665		30x15	665	105
LR00-0301000		30x15	1000	105
LR00-0301250		30x15	1250	105
LR00-0301330		30x15	1330	105

## Штанга 40x20 Bar 40x20



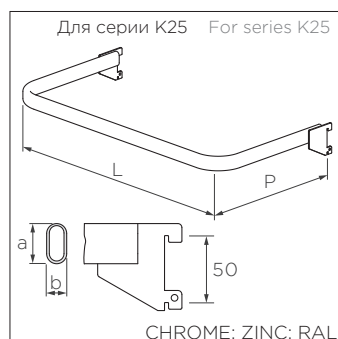
Код	Part No.	a x b	L	
LR00-0400665		40x20	665	130
LR00-0401000		40x20	1000	130
LR00-0401250		40x20	1250	130
LR00-0401330		40x20	1330	130

## Штанга 40x20 перфорированная Perforated bar 40x20




Код	Part No.	a x b	L	
LR03-0400665		40x20	665	130
LR03-0401000		40x20	1000	130
LR03-0401250		40x20	1250	130
LR03-0401330		40x20	1330	130

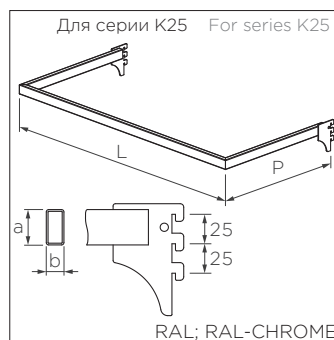
## Штанга-вешало 30x15, 300 Hanger-bar 30x15, 300




Код	Part No.	a x b	P	L	
LR01-3000665		30x15	300	665	75
LR01-3001000		30x15	300	1000	75
LR01-3001250		30x15	300	1250	75
LR01-3001330		30x15	300	1330	75

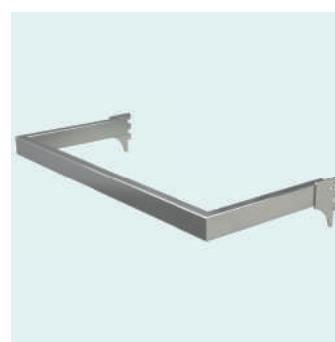
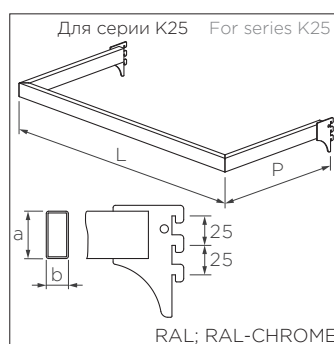
## Штанга 30x15, 300 Bar 30x15, 300

Код	Part No.	a x b	P	L	
LR02-0300665		30x15	300	665	100
LR02-0301000		30x15	300	1000	100




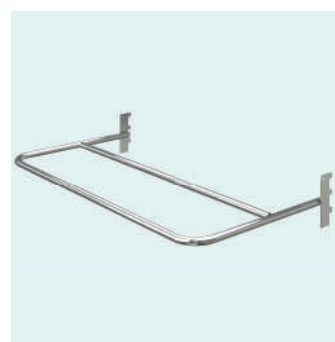
## Штанга 40x20 Bar 40x20

Код	Part No.	a x b	P	L	
LR02-2000665		40x20	200	665	145
LR02-2001000		40x20	200	1000	145
LR02-2001250		40x20	200	1250	145
LR02-2001330		40x20	200	1330	145
LR02-3000665		40x20	300	665	130
LR02-3001000		40x20	300	1000	130
LR02-3001250		40x20	300	1250	130
LR02-3001330		40x20	300	1330	130
LR02-4000665		40x20	400	665	115
LR02-4001000		40x20	400	1000	115
LR02-4001250		40x20	400	1250	115
LR02-4001330		40x20	400	1330	115
LR02-5000665		40x20	500	665	95
LR02-5001000		40x20	500	1000	95
LR02-5001250		40x20	500	1250	95
LR02-5001330		40x20	500	1330	95
LR02-6000665		40x20	600	665	80
LR02-6001000		40x20	600	1000	80
LR02-6001250		40x20	600	1250	80
LR02-6001330		40x20	600	1330	80

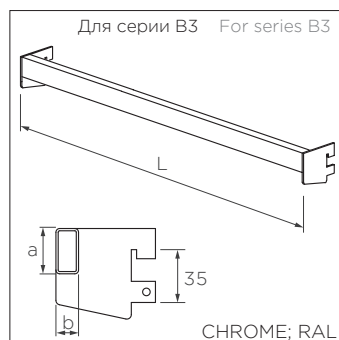


## Штанга-вешало 500 двойная Double rack-bar 500

Код	Part No.	Ø	P	L	
LR04-5000665		20	500	665	70
LR04-5001000		20	500	1000	70
LR04-5001250		20	500	1250	70
LR04-5001330		20	500	1330	70

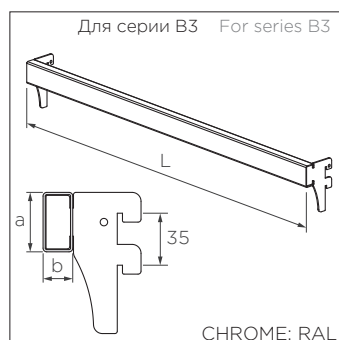


## Штанга Bar



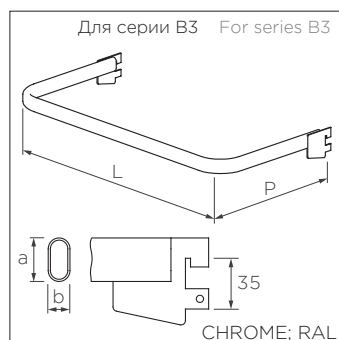
Код Part No.	a x b	L	
B3.73.000. ...	30x15	650	90
B3.73.100. ...	30x15	1000	90
B3.73.200. ...	30x15	1250	90
B3.73.300. ...	30x15	1325	90

## Штанга усиленная Reinforced bar



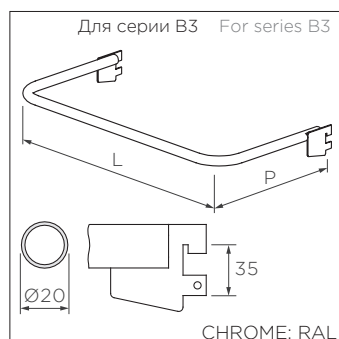
Код Part No.	a x b	L	
B3.72.000. ...	40x20	650	130
B3.72.100. ...	40x20	1000	130
B3.72.200. ...	40x20	1250	130
B3.72.300. ...	40x20	1325	130

## Штанга 30/15 Bar 30/15




Код Part No.	a x b	P	L	
B3.71.001. ...	30x15	200	650	70
B3.71.101. ...	30x15	200	1000	70
B3.71.201. ...	30x15	200	1250	70
B3.71.301. ...	30x15	200	1325	70
B3.71.002. ...	30x15	300	650	60
B3.71.102. ...	30x15	300	1000	60
B3.71.202. ...	30x15	300	1250	60
B3.71.302. ...	30x15	300	1325	60

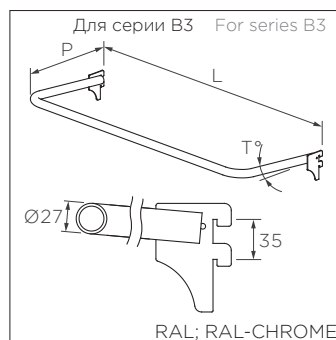
## Штанга Ø20 Bar Ø20




Код Part No.	Ø	P	L	
B3.70.002. ...	20	300	650	75
B3.70.102. ...	20	300	1000	75
B3.70.202. ...	20	300	1250	75
B3.70.302. ...	20	300	1325	75

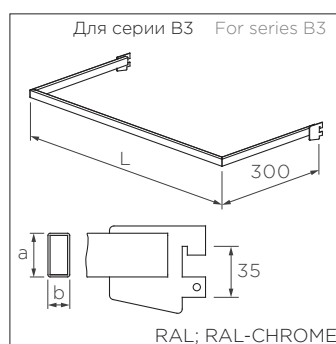
## Штанга Ø27, 360 Bar Ø27, 360

Код	Part No.	Ø	P	L	T	
V3.70.012. ....		27	360	650	5°	110
V3.70.112. ....		27	360	1000	5°	110
V3.70.212. ....		27	360	1250	5°	110
V3.70.312. ....		27	360	1325	5°	110




## Штанга Bar

Код	Part No.	a x b	P	L	
V3.73.030. ....		30x15	100	650	50
V3.73.130. ....		30x15	100	1000	50
V3.73.230. ....		30x15	100	1250	50
V3.73.330. ....		30x15	100	1325	50
V3.73.031. ....		30x15	150	650	50
V3.73.131. ....		30x15	150	1000	50
V3.73.231. ....		30x15	150	1250	50
V3.73.331. ....		30x15	150	1325	50
V3.73.032. ....		30x15	300	650	50
V3.73.132. ....		30x15	300	1000	50
V3.73.232. ....		30x15	300	1250	50
V3.73.332. ....		30x15	300	1325	50
V3.73.036. ....		30x15	500	650	50
V3.73.136. ....		30x15	500	1000	50
V3.73.236. ....		30x15	500	1250	50
V3.73.336. ....		30x15	500	1325	50
V3.73.038. ....		30x15	600	650	45
V3.73.138. ....		30x15	600	1000	45
V3.73.238. ....		30x15	600	1250	45
V3.73.338. ....		30x15	600	1325	45



## Штанга 20x40, 400 Bar 20x40, 400

Код	Part No.	a x b	P	L	T	
V3.69.004. ....		20x40	400	650	5°	110
V3.69.104. ....		20x40	400	1000	5°	110
V3.69.204. ....		20x40	400	1250	5°	110
V3.69.304. ....		20x40	400	1325	5°	110

