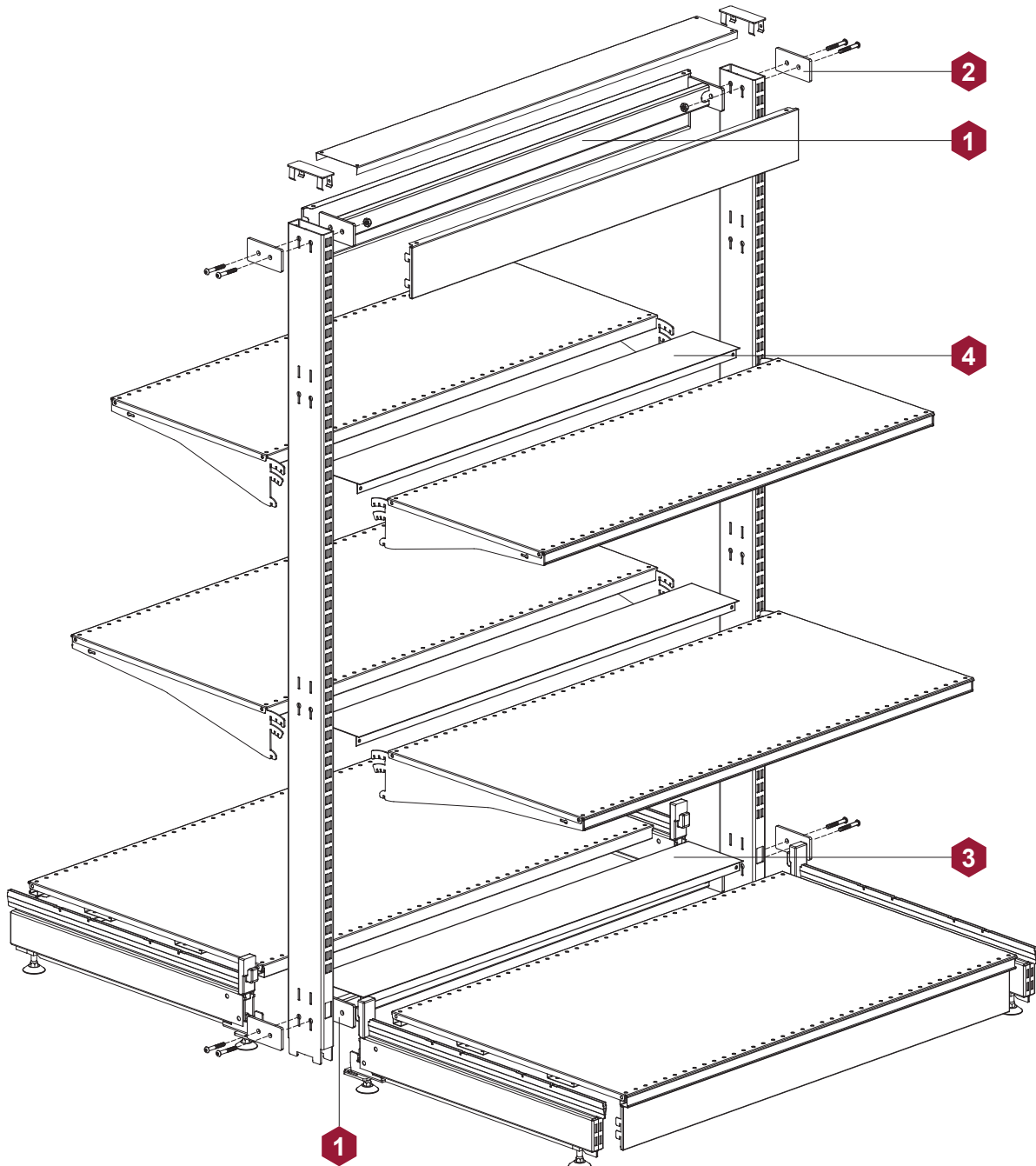


**ЭЛЕМЕНТЫ В СБОРЕ
СТЕЛЛАЖ ОСТРОВНОЙ
БЕЗ ЗАДНИХ СТЕНОК**

**COMPONENTS ASSEMBLY
GONDOLA SHELVING
WITHOUT BACK PANELS**

СТЕЛЛАЖ ОСТРОВНОЙ БЕЗ ЗАДНИХ СТЕНОК - GONDOLA SHELVING WITHOUT BACK PANELS



* Суммарная грузоподъемность навесных полок 650 кг. /
 * Safe load capacity of suspended shelves 650 kg.

СТЕЛЛАЖИ С ПРИМЕНЕНИЕМ ВСТАВОК - RACKS WITH INSERTS USE				L	P	B	КОД - Part No.
<p>СТЯЖКА 40x20 СТЕЛЛАЖА БЕЗ СТЕНОК BRACE ROD 40x20 OF THE RACK WITHOUT WALLS</p> <p>1</p> <p>Винт М8х50 В3.86.020.0001 - 4 шт. (отдельный заказ) / Screw M8x50 В3.86.020.0001 - 4 pcs. (option)</p> <p>Гайка М8 В3.81.020.0001 - 4 шт. (отдельный заказ) / Nut M8 В3.81.020.0001 - 4 pcs. (option)</p>				665 1000 1250 1330	70 70 70 70		LU56-0470665 LU56-0471000 LU56-0471250 LU56-0471330
<p>ПОКРЫТИЕ - FINISHING</p> <p>RAL</p>							
<p>ФЛАНЕЦ СТЯЖКИ 40x20 СТЕЛЛАЖА БЕЗ СТЕНОК BRACE ROD COLLET 40x20 OF THE RACK WITHOUT WALLS</p> <p>2</p>					70 90		LU56-0000070 LU56-0000090
<p>ПОКРЫТИЕ - FINISHING</p> <p>RAL</p>							
<p>ВСТАВКА БАЗОВАЯ BASE INSERT</p> <p>3</p>				665 1000 1250 1330	70 70 70 70	120 120 120 120	LV26-0700665 LV26-0701000 LV26-0701250 LV26-0701330
<p>ПОКРЫТИЕ - FINISHING</p> <p>RAL</p>							
<p>ВСТАВКА INSERT</p> <p>4</p>				665 1000 1250 1330	70 70 70 70	100 100 100 100	LV25-0700665 LV25-0701000 LV25-0701250 LV25-0701330
<p>ПОКРЫТИЕ - FINISHING</p> <p>RAL</p>							
<p>665 1000 1250 1330</p> <p>90 90 90 90</p> <p>120 120 120 120</p> <p>LV26-0900665 LV26-0901000 LV26-0901250 LV26-0901330</p>							
<p>665 1000 1250 1330</p> <p>90 90 90 90</p> <p>120 120 120 120</p> <p>LV25-0900665 LV25-0901000 LV25-0901250 LV25-0901330</p>							