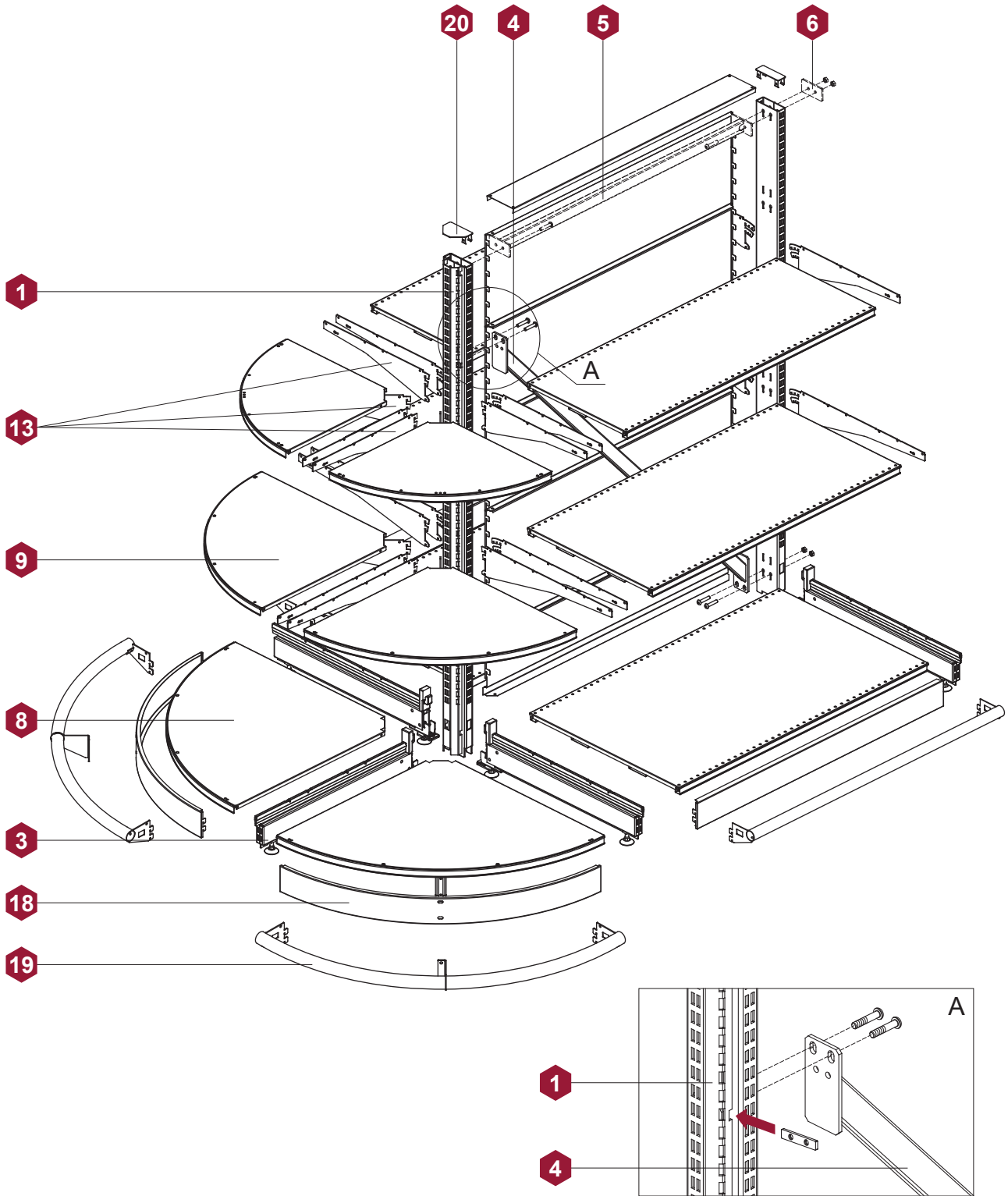


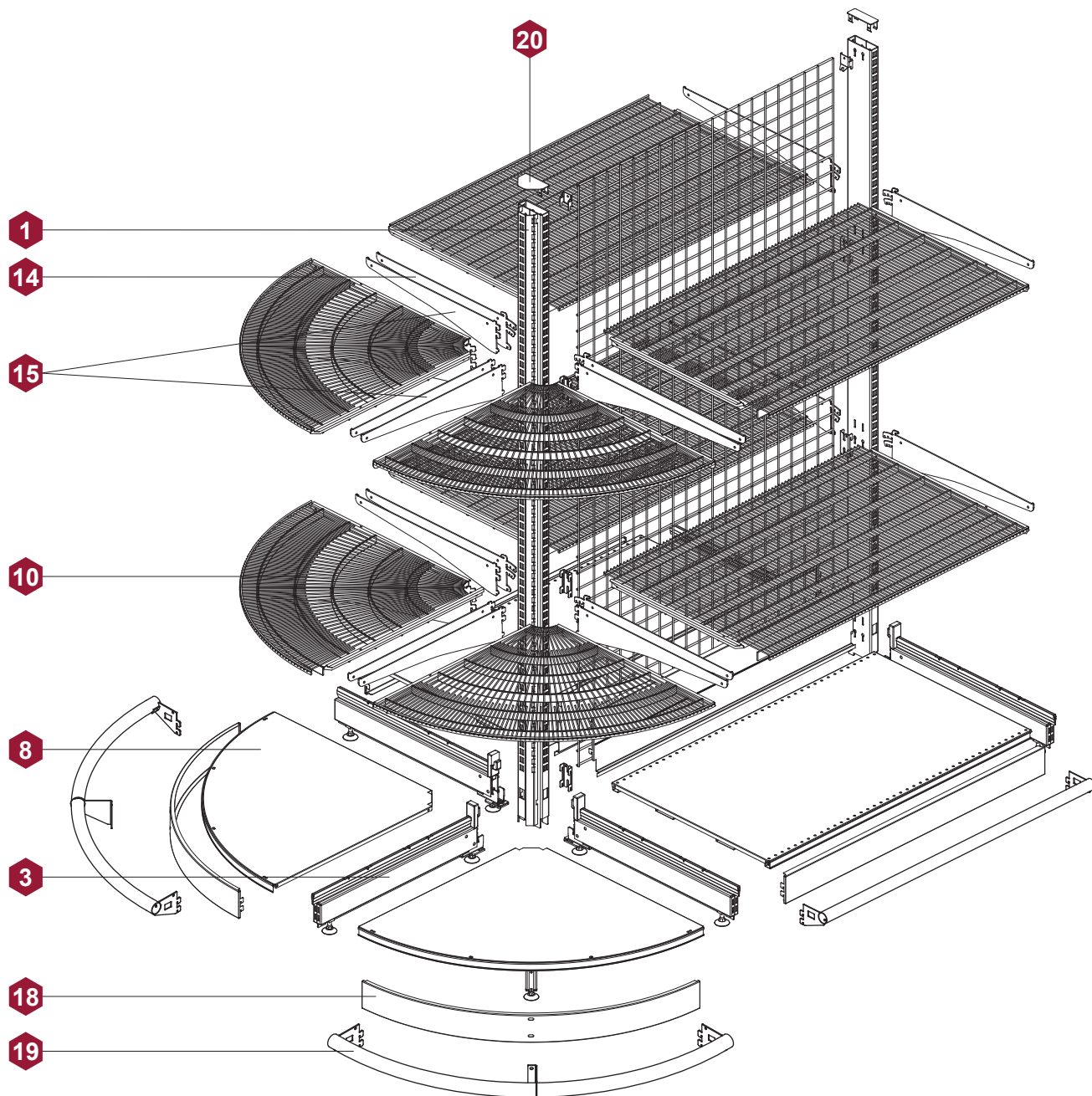
**ЭЛЕМЕНТЫ В СБОРЕ
СТЕЛЛАЖ С ТОРЦЕВОЙ
ПОЛУКРУГЛОЙ СЕКЦИЕЙ**

**COMPONENTS ASSEMBLY
SHELVING WITH SEMICIRCULAR
HEAD SECTION**

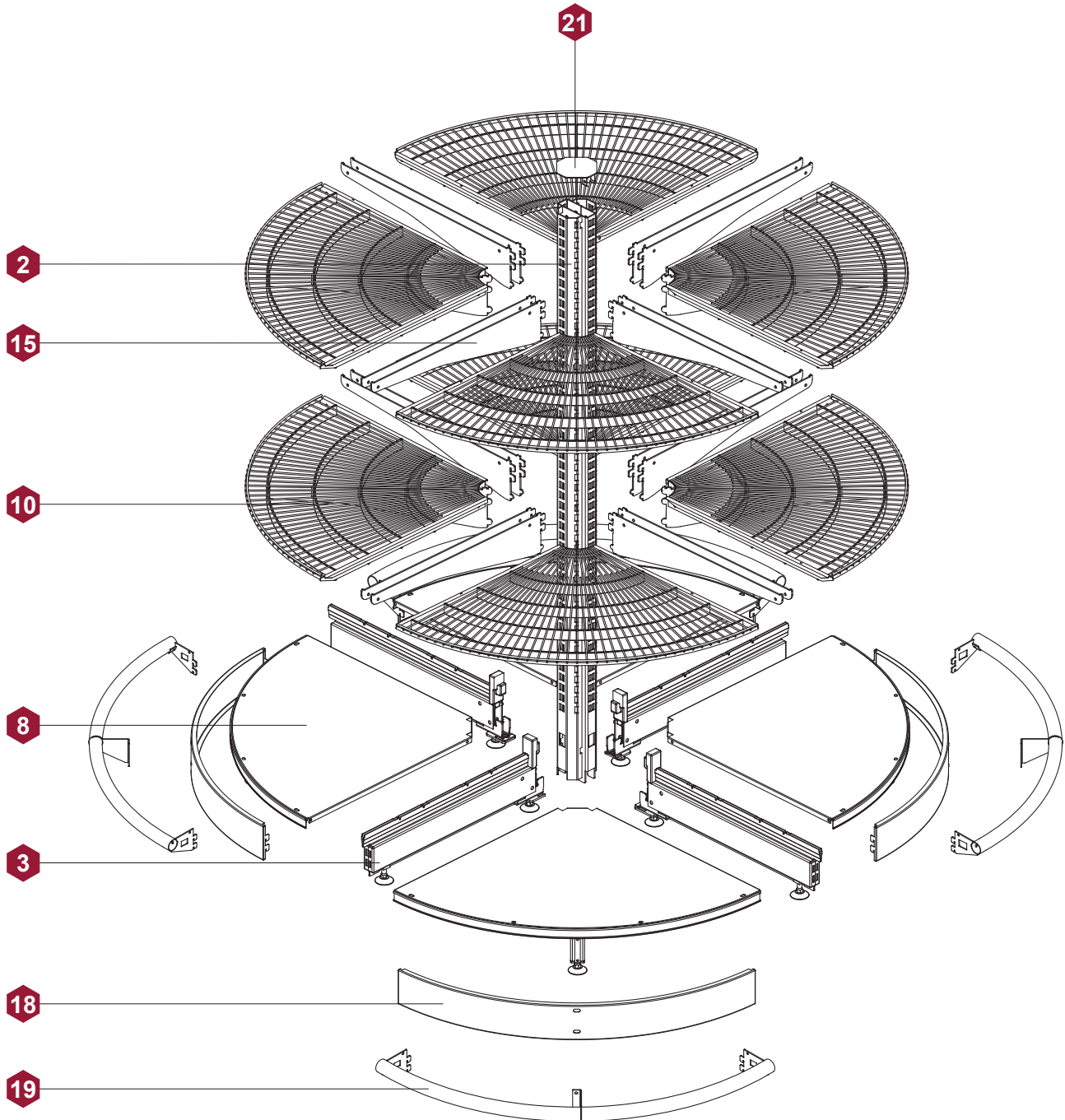
СТЕЛЛАЖ С ТОРЦЕВОЙ ПОЛУКРУГЛОЙ СЕКЦИЕЙ -
SHELVING WITH HEAD SEMICIRCULAR SECTION



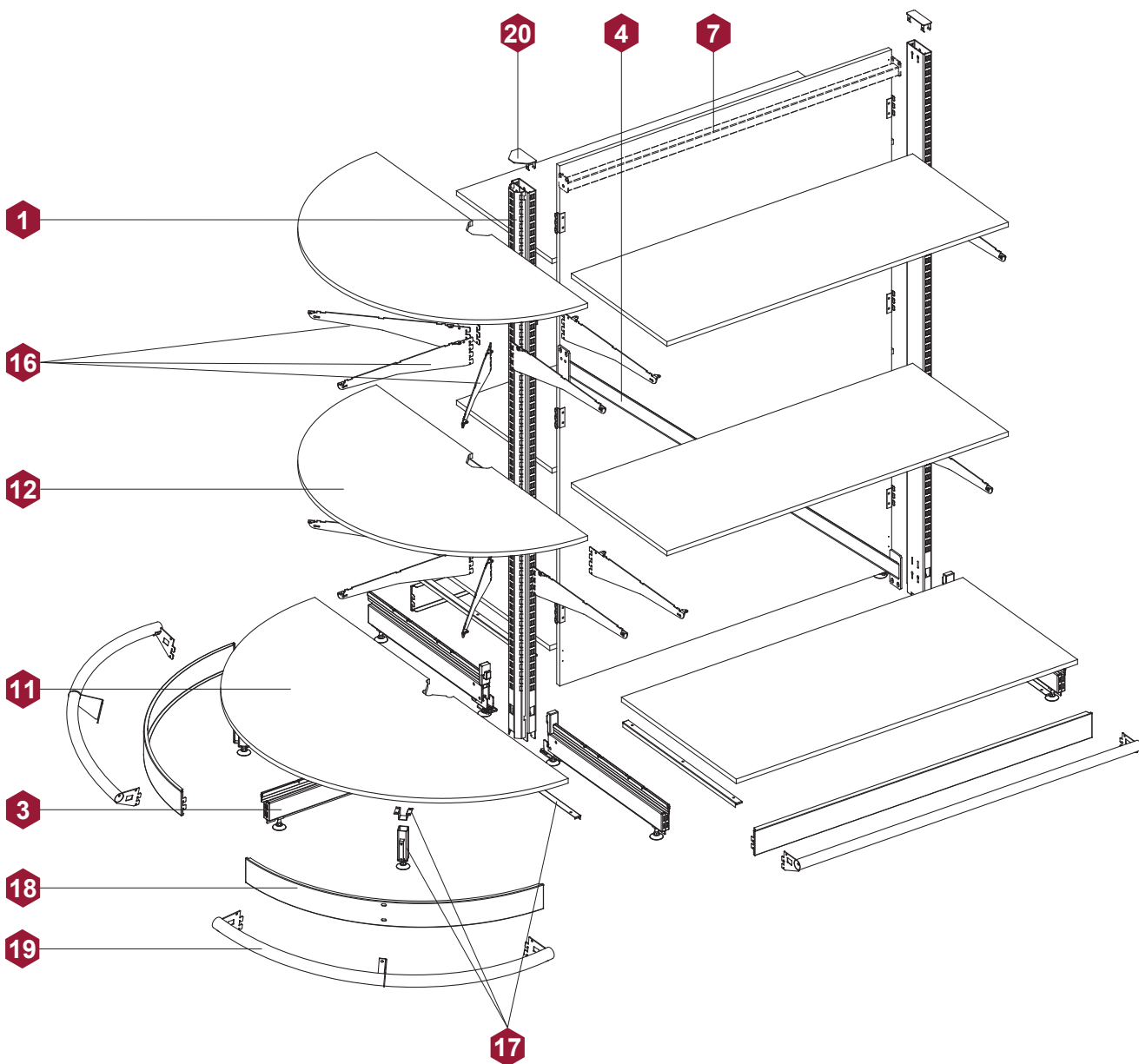
СТЕЛЛАЖ С СЕТЧАТОЙ ПОЛУКРУГЛОЙ ТОРЦЕВОЙ СЕКЦИЕЙ -
SHELVING WITH WIRE MESH HEAD SEMICIRCULAR SECTION

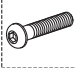
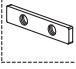
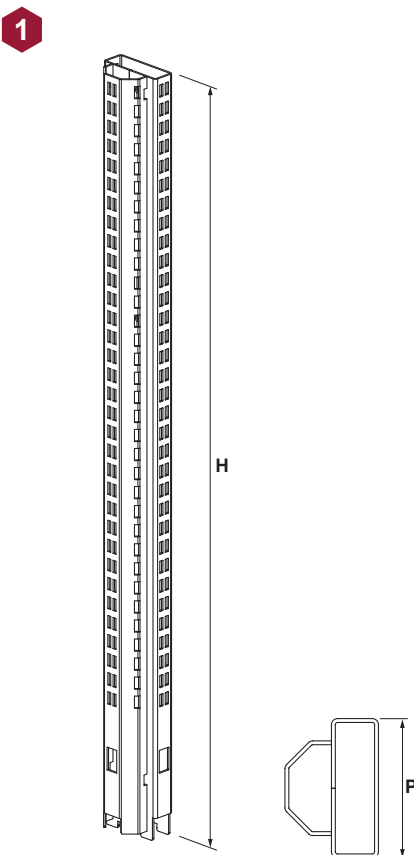
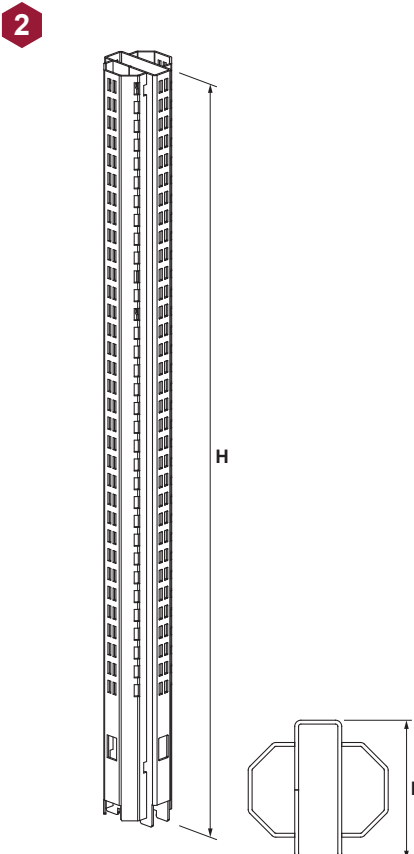


СТЕЛЛАЖ С СЕТЧАТОЙ ТОРЦЕВОЙ ОСТРОВНОЙ СЕКЦИЕЙ -
SHELVING WITH WIRE MESH HEAD GONDOLA SECTION

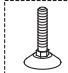
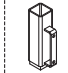
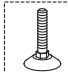
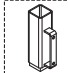


СТЕЛЛАЖ С ТОРЦЕВОЙ ПОЛУКРУГЛОЙ СЕКЦИЕЙ ДСП -
SHELVING WITH HEAD SEMICIRCULAR WOOD CHIP BOARD SECTION







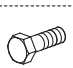
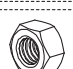
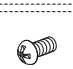

СТЕЛЛАЖ С ТОРЦЕВОЙ ПОЛУКРУГЛОЙ СЕКЦИЕЙ - SHELVING WITH HEAD SEMICIRCULAR SECTION				L	P	H	КОД - Part No.
СТОЙКА ТОРЦЕВАЯ HEAD UPRIGHT  Винт М8х40 В3.86.014.0001 - 2 шт. (входит в комплект поставки) / Screw M8x40 В3.86.014.0001 - 2 pcs. (included in the complete set)  Вставка стойки торцевой LA03-0700000-0001 - 1 шт. (входит в комплект поставки) / Head upright insert LA03-0700000-0001 - 1 pcs. (included in the complete set)		1	70	1000	LA03-0701000		
			70	1100	LA03-0701100		
			70	1200	LA03-0701200		
			70	1300	LA03-0701300		
			70	1400	LA03-0701400		
			70	1500	LA03-0701500		
			70	1600	LA03-0701600		
			70	1700	LA03-0701700		
			70	1800	LA03-0701800		
			70	1900	LA03-0701900		
			70	2000	LA03-0702000		
			70	2100	LA03-0702100		
			70	2200	LA03-0702200		
			90	1000	LA03-0901000		
			90	1100	LA03-0901100		
			90	1200	LA03-0901200		
			90	1300	LA03-0901300		
			90	1400	LA03-0901400		
			90	1500	LA03-0901500		
			90	1600	LA03-0901600		
			90	1700	LA03-0901700		
			90	1800	LA03-0901800		
			90	1900	LA03-0901900		
			90	2000	LA03-0902000		
			90	2100	LA03-0902100		
90	2200	LA03-0902200					
90	2300	LA03-0902300					
90	2400	LA03-0902400					
90	2500	LA03-0902500					
ПОКРЫТИЕ - FINISHING	RAL						
СТОЙКА СТЕЛЛАЖА 360° SHELVING UPRIGHT 360°		2	70	1000	LA10-0701000		
			70	1100	LA10-0701100		
			70	1200	LA10-0701200		
			70	1300	LA10-0701300		
			70	1400	LA10-0701400		
			70	1500	LA10-0701500		
			70	1600	LA10-0701600		
			70	1700	LA10-0701700		
			70	1800	LA10-0701800		
			70	1900	LA10-0701900		
			70	2000	LA10-0702000		
			70	2100	LA10-0702100		
			70	2200	LA10-0702200		
			90	1000	LA10-0901000		
			90	1100	LA10-0901100		
			90	1200	LA10-0901200		
			90	1300	LA10-0901300		
			90	1400	LA10-0901400		
			90	1500	LA10-0901500		
			90	1600	LA10-0901600		
			90	1700	LA10-0901700		
			90	1800	LA10-0901800		
			90	1900	LA10-0901900		
			90	2000	LA10-0902000		
			90	2100	LA10-0902100		
90	2200	LA10-0902200					
90	2300	LA10-0902300					
90	2400	LA10-0902400					
90	2500	LA10-0902500					
ПОКРЫТИЕ - FINISHING	RAL						

СТЕЛЛАЖ С ТОРЦЕВОЙ ПОЛУКРУГЛОЙ СЕКЦИЕЙ - SHELVING WITH HEAD SEMICIRCULAR SECTION				L	P	H	КОД - Part No.
БАЗА ТОРЦЕВАЯ 110 HEAD BASE 110					300 400 500 600	110 110 110 110	LB01-1100300 LB01-1100400 LB01-1100500 LB01-1100600
Опора винтовая UB00-1100000-0001 - 2 шт. (входит в комплект поставки) / Screw-type support UB00-1100000-0001 - 2 pcs. (included in the complete set)							
ПОКРЫТИЕ - FINISHING	RAL						
СТЯЖКА ДИАГОНАЛЬНАЯ DIAGONAL BRACE ROD				600 665 900 1000 1200 1250 1330		1000 1000 1000 1000 1000 1000 1000	LU50-1000600 LU50-1000665 LU50-1000900 LU50-1001000 LU50-1001200 LU50-1001250 LU50-1001330
Винт M8x50 B3.86.020.0001 - 2 шт. (отдельный заказ) / Screw M8x50 B3.86.020.0001 - 2 pcs. (option)		Гайка самоконтрящаяся M8 GV60-3008000-0001 - 2 шт. (отдельный заказ) / Self-locking nut M8 GV60-3008000-0001 - 2 pcs. (option)		Стяжка высотой H=1000 мм применяется со стойкой торцевой H=1100, 1400, 1500, 1800 / Brace rod H=1000 mm high is applied with head uprights H=1100, 1400, 1500, 1800.			
ПОКРЫТИЕ - FINISHING	RAL						
СТЯЖКА 40x20 СТЕЛЛАЖА БЕЗ СТЕНОК BRACE ROD 40x20 OF THE RACK WITHOUT WALLS				665 1000 1250 1330	70 70 70 70		LU56-0470665 LU56-0471000 LU56-0471250 LU56-0471330
Винт M8x50 B3.86.020.0001 - 2 шт. (отдельный заказ) / Screw M8x50 B3.86.020.0001 - 2 pcs. (option)		Гайка самоконтрящаяся M8 GV60-3008000-0001 - 2 шт. (отдельный заказ) / Self-locking nut M8 GV60-3008000-0001 - 2 pcs. (option)		Применяется со стойкой торцевой H=1000, 1200 вместо стяжки диагональной LU50. / Used with head upright H=1000, 1200 instead of diagonal brace rod LU50.			
ПОКРЫТИЕ - FINISHING	RAL						
ФЛАНЕЦ СТЯЖКИ 40x20 СТЕЛЛАЖА БЕЗ СТЕНОК BRACE ROD COLLET 40x20 OF THE RACK WITHOUT WALLS						70 90 110	LU56-0000070 LU56-0000090 LU56-0000110
ПОКРЫТИЕ - FINISHING	RAL						
СТЯЖКА 30x15 BRACE ROD 30x15				600 665 1000 1200 1250 1330			LU54-0300600 LU54-0300665 LU54-0301000 LU54-0301200 LU54-0301250 LU54-0301330
Винт M8x50 B3.86.020.0001 - 2 шт. (отдельный заказ) / Screw M8x50 B3.86.020.0001 - 2 pcs. (option)		Гайка самоконтрящаяся M8 GV60-3008000-0001 - 2 шт. (отдельный заказ) / Self-locking nut M8 GV60-3008000-0001 - 2 pcs. (option)		Применяется со стойкой торцевой H=1000, 1200 вместо стяжки диагональной LU50. / Used with head upright H=1000, 1200 instead of diagonal brace rod LU50.			
ПОКРЫТИЕ - FINISHING	RAL						

СТЕЛЛАЖ С ТОРЦЕВОЙ ПОЛУКРУГЛОЙ СЕКЦИЕЙ - SHELVING WITH HEAD SEMICIRCULAR SECTION				L	P	H	КОД - Part No.
ПОЛКА ТОРЦЕВАЯ БАЗОВАЯ 90° (СТОЙКА 70) HEAD BASE SHELF 90° (UPRIGHT 70)					300 400 500 600		LG41-0700300 LG41-0700400 LG41-0700500 LG41-0700600
 Опора винтовая UB00-1100000-0001 - 1 шт. (входит в комплект поставки) / Screw-type support UB00-1100000-0001 - 1 pcs. (included in the complete set)							
 Опора полки торцевой базовой LG41-0900400 - 1 шт. (входит в комплект поставки) / Support for head base shelf LG41-0900400 - 1 pcs. (included in the complete set)							
ПОКРЫТИЕ - FINISHING	RAL						
ПОЛКА ТОРЦЕВАЯ БАЗОВАЯ 90° (СТОЙКА 90) HEAD BASE SHELF 90° (UPRIGHT 90)					300 400 500 600		LG41-0900300 LG41-0900400 LG41-0900500 LG41-0900600
 Опора винтовая UB00-1100000-0001 - 1 шт. (входит в комплект поставки) / Screw-type support UB00-1100000-0001 - 1 pcs. (included in the complete set)							
 Опора полки торцевой базовой LG41-0900400 - 1 шт. (входит в комплект поставки) / Support for head base shelf LG41-0900400 - 1 pcs. (included in the complete set)							
ПОКРЫТИЕ - FINISHING	RAL						
ПОЛКА ТОРЦЕВАЯ 90° (СТОЙКА 70) HEAD SHELF 90° (UPRIGHT 70)					300 400 500 600		LG40-0700300 LG40-0700400 LG40-0700500 LG40-0700600
ПОКРЫТИЕ - FINISHING							
ПОКРЫТИЕ - FINISHING	RAL						
ПОЛКА ТОРЦЕВАЯ 90° (СТОЙКА 90) HEAD SHELF 90° (UPRIGHT 90)					300 400 500 600		LG40-0900300 LG40-0900400 LG40-0900500 LG40-0900600
ПОКРЫТИЕ - FINISHING							
ПОКРЫТИЕ - FINISHING	RAL						

СТЕЛЛАЖ С ТОРЦЕВОЙ ПОЛУКРУГЛОЙ СЕКЦИЕЙ - SHELVING WITH HEAD SEMICIRCULAR SECTION				L	P	H	КОД - Part No.		
ПОЛКА ТОРЦЕВАЯ СЕТЧАТАЯ 90° HEAD WIRE MESH SHELF 90°								300 400 500 600	LG42-0900300 LG42-0900400 LG42-0900500 LG42-0900600
ПОКРЫТИЕ - FINISHING		RAL		Применяется со стойкой 90. / Used with upright 90.					
ПОЛКА ТОРЦЕВАЯ БАЗОВАЯ ДСП 180° BASE HEAD WOOD CHIP BOARD SHELF 180°								400 500 600	LG44-1800400-0012 LG44-1800500-0012 LG44-1800600-0012
МАТЕРИАЛ - MATERIAL		0012		Применяется со стойкой 90. / Used with upright 90.					
ПОЛКА ТОРЦЕВАЯ ДСП 180° HEAD WOOD CHIP BOARD SHELF 180°								300 400 500 600	LG43-1800300-0012 LG43-1800400-0012 LG43-1800500-0012 LG43-1800600-0012
МАТЕРИАЛ - MATERIAL		0012		Применяется со стойкой 90. / Used with upright 90.					
КРОНШТЕЙН ПОЛКИ ТОРЦЕВОЙ BRACKET FOR HEAD SHELF								300 400 500 600	LF04-0000300 LF04-0000400 LF04-0000500 LF04-0000600
Фиксатор кронштейнов LU90-0000000-0001 - 1 шт. для пары кронштейнов (входит в комплект поставки) / Bracket lock LU90-0000000-0001 - 1 pcs. for two brackets (included in the complete set)									
ПОКРЫТИЕ - FINISHING		RAL							

СТЕЛЛАЖ С ТОРЦЕВОЙ ПОЛУКРУГЛОЙ СЕКЦИЕЙ - SHELVING WITH HEAD SEMICIRCULAR SECTION				L	P	H	КОД - Part No.
КРОНШТЕЙН ПОЛКИ СЕТЧАТОЙ BRACKET FOR WIRE MESH SHELF					300 400 500 600		LF02-0200300 LF02-0200400 LF02-0200500 LF02-0200600
ПОКРЫТИЕ - FINISHING	RAL						
КРОНШТЕЙН ПОЛКИ СЕТЧАТОЙ ТОРЦЕВОЙ BRACKET FOR HEAD WIRE MESH SHELF					300 400 500 600		LF05-0000300 LF05-0000400 LF05-0000500 LF05-0000600
ПОКРЫТИЕ - FINISHING	RAL						
КОМПЛЕКТ КРЕПЛЕНИЯ ПОЛКИ ТОРЦЕВОЙ ДСП 180° HARDWARE KIT FOR HEAD WOOD CHIP BOARD SHELF 180°					300 400 500 600		LV50-0210300 LV50-0210400 LV50-0210500 LV50-0210600
ПОКРЫТИЕ - FINISHING	RAL						
КОМПЛЕКТ КРЕПЛЕНИЯ ПОЛКИ ТОРЦЕВОЙ БАЗОВОЙ ЛДСП 180° HARDWARE KIT FOR BASE HEAD WOOD CHIP BOARD SHELF 180°					400 500 600		LV50-0310400 LV50-0310500 LV50-0310600
ПОКРЫТИЕ - FINISHING	RAL						

СТЕЛЛАЖ С ТОРЦЕВОЙ ПОЛУКРУГЛОЙ СЕКЦИЕЙ - SHELVING WITH HEAD SEMICIRCULAR SECTION				L	P	H	КОД - Part No.	
ПАНЕЛЬ НИЖНЯЯ ТОРЦЕВАЯ 90° (СТОЙКА 70) LOWER HEAD PANEL 90° (UPRIGHT 70)					472 613 755 896	300 400 500 600	110 110 110 110	LD40-0700300 LD40-0700400 LD40-0700500 LD40-0700600
ПОКРЫТИЕ - FINISHING	RAL							
ПАНЕЛЬ НИЖНЯЯ ТОРЦЕВАЯ 90° (СТОЙКА 90) LOWER HEAD PANEL 90° (UPRIGHT 90)					483 624 766 907	300 400 500 600	110 110 110 110	LD40-0900300 LD40-0900400 LD40-0900500 LD40-0900600
ПОКРЫТИЕ - FINISHING	RAL							
БАМПЕР ТОРЦЕВОЙ СЕКЦИИ HEAD SECTION BUMPER					757 898 1039	400 500 600	LU01-0900400 LU01-0900500 LU01-0900600	
В комплект поставки входит / Included in the complete set:								
 Труба нержавеющая торцевой секции LU01... - 1 шт. / Stainless steel tube of the end section LU01... - 1 pcs.								
 Кронштейн бампера левый LU00-0000000 - 1 шт. / Bumper bracket, left LU00-0000000 - 1 pcs.								
 Кронштейн бампера правый LU00-0000001 - 1 шт. / Bumper bracket, righth LU00-0000001 - 1 pcs.								
 Кронштейн бампера торцевой секции LU01-0000032 - 1 шт. / Bracket for head section bumper LU01-0000032 - 1 pcs.								
 Винт с шестигранной головкой M6x12 AV60-1006012-0001 - 2 шт. / Hex head screw M6x12 AV60-1006012-0001 - 2 pcs.								
 Гайка M5 В3.81.010.0001 - 1 шт. / Nut M5 В3.81.010.0001 - 1 pcs.								
 Винт 2М6x12 - 2 шт. / Screw 2М6x12 - 2 pcs.								
 Винт 2М5x20 - 1 шт. / Screw 2М5x20 - 1 pcs.								
МАТЕРИАЛ - MATERIAL	0008			Применяется со стойкой 90. / Used with upright 90.				

СТЕЛЛАЖ С ТОРЦЕВОЙ ПОЛУКРУГЛОЙ СЕКЦИЕЙ - SHELVING WITH HEAD SEMICIRCULAR SECTION				L	P	H	КОД - Part No.
ЗАГЛУШКА ТОРЦЕВАЯ 180° HEAD PLUG 180°					70 90		LV01-0700180 LV01-0900180
ПОКРЫТИЕ - FINISHING	RAL				70 90		LV01-0700360 LV01-0900360
ЗАГЛУШКА ТОРЦЕВАЯ 360° HEAD PLUG 360°							
ПОКРЫТИЕ - FINISHING	RAL						
МАТЕРИАЛ - MATERIAL							
МАТЕРИАЛ - MATERIAL							