



АО "ОПЫТНЫЙ ЗАВОД "МИКРОН" - ведущий производитель стеллажных систем в России. Мы проектируем, производим и продаем стеллажи, а также автоматизированные системы хранения для продовольственных и непродовольственных секторов современной торговли, распределительных центров и различных видов складов.

Основной целью нашей компании являются комплексные решения в организации складского пространства: от проектирования склада до сервисного обслуживания стеллажного оборудования.

Главный приоритет отдан качеству продукции и ежедневному совершенствованию всех производственных процессов.

- Система управления «Lean Manufacturing» («Бережливое производство»)
- Короткий срок изготовления (от 7 дней)
- Широкий ассортимент выпускаемой продукции
- Изготовление изделий по индивидуальным эскизам
- Применение сталей повышенной прочности
- Современное автоматизированное оборудование с быстрой переналадкой
- Покраска изделий длиной более 12 метров
- Покраска в любой цвет по каталогу RAL
- Широко развитая дилерская сеть
- Мощность производства складских стеллажных систем - более 1 млн паллетомест в год

ОПЫТНЫЙ ЗАВОД



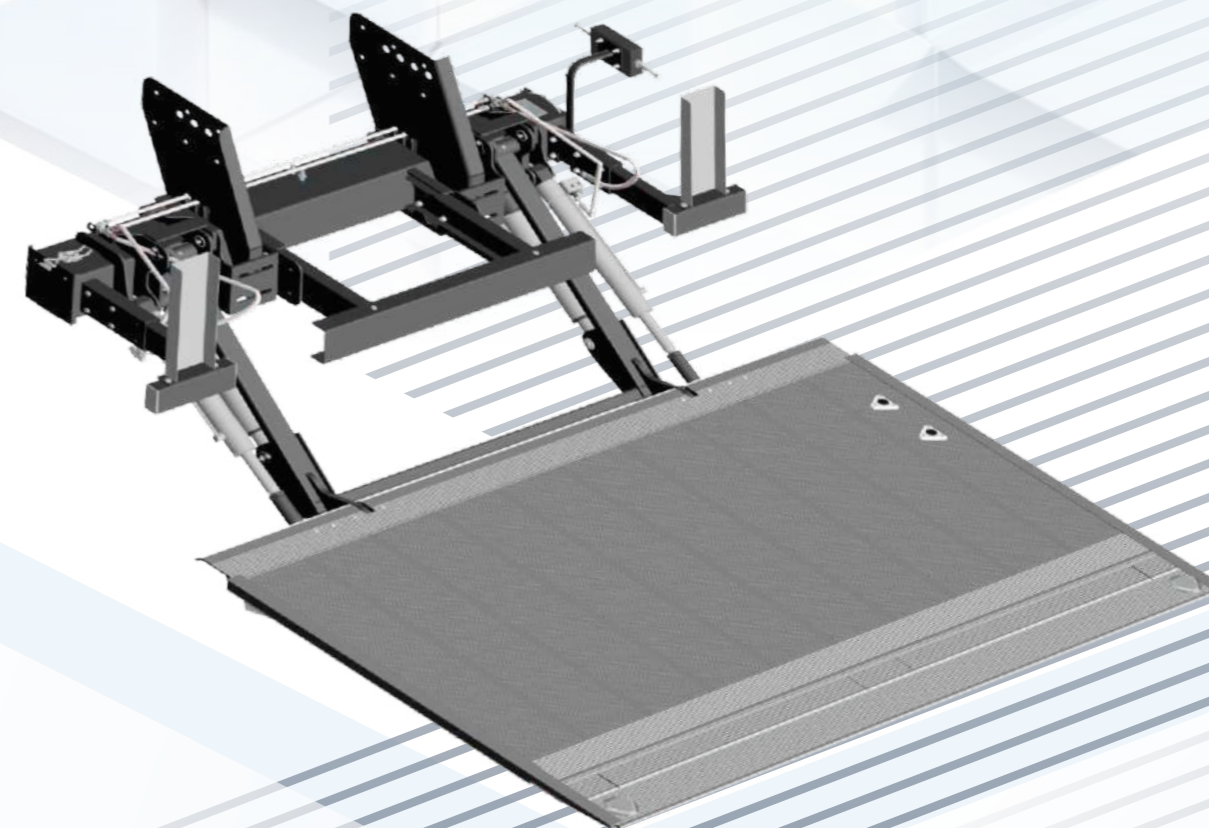
182115, Россия, Псковская область
г. Великие Луки, ул. Гоголя, 5
8 800 505 25 20
ozm.ru



182115, Россия, Псковская область
г. Великие Луки, ул. Гоголя, 5
8 800 505 25 20
ozm.ru



Гидроборты для транспорта



ГИДРОБОРТЫ МИКРОН

Гидроборты для транспорта Микрон обеспечивают безопасную и легкую погрузо-разгрузочную работу на грузовых автомобилях.



Оптимизация

Применение гидробортов оптимизирует процесс погрузки / выгрузки, повышая уровень комфорта для сотрудников.



Экономический эффект

Погрузка / выгрузка с помощью гидробортов снижает затраты на персонал и спецтехнику, так как управлять гидробортом может сам водитель.

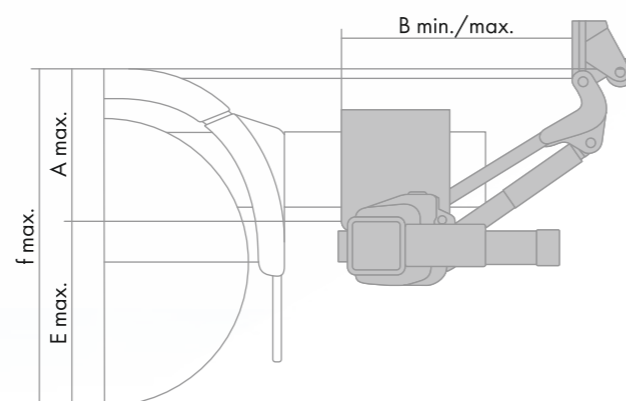
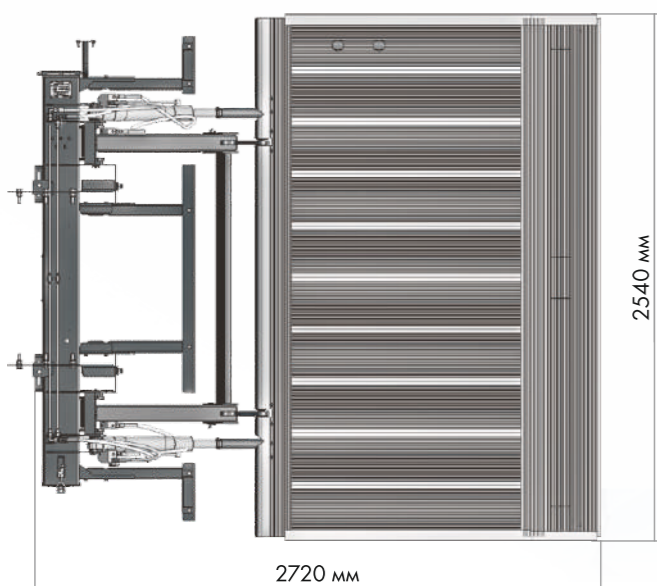
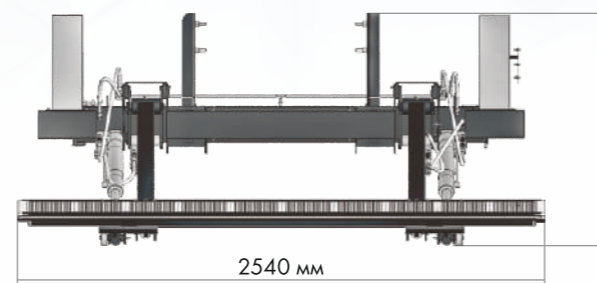
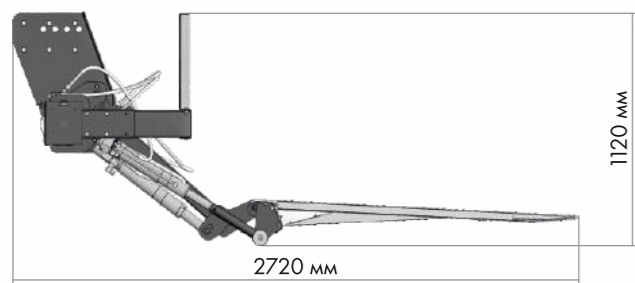


Технологические преимущества

- Гарантированная защита платформы от коррозии, за счет применения материалов из алюминиевых сплавов.
- Простая и надежная конструкция с минимальным применением электронных систем.
- Рама гидроборта, механизм подъема, монтажные пластины выполнены из стали с нанесением специального покрытия для снижения воздействия соли и грязи.
- Быстрый монтаж на автомобильное шасси за счет применения изготовленных по индивидуальному заказу монтажных кронштейнов.

ОПЫТНЫЙ ЗАВОД

МИКРОН



ТЕХНОЛОГИЧЕСКИЕ ХАРАКТЕРИСТИКИ ГИДРОБОРТОВ МИКРОН на 1500 кг и 2000 кг

Технологические характеристики	Гидроборт на 1500 кг	Гидроборт на 2000 кг
Грузоподъемность	1500 кг	2000 кг
При расстоянии до центра груза	600 мм	
Материал платформы (по желанию заказчика)	алюминий / сталь	
Ширина платформы	2540 мм	
Высота платформы (по желанию заказчика)	1700-2000 мм	
Масса изделия (в зависимости от высоты и материала платформы)	500-650 кг	
Длина подъемного рычага	1000 мм	
Расстояние между подъемными рычагами	1300 мм	
Угол наклона платформы	от +100 до -10 градусов	
Гидравлический подъемный механизм	2 гидроцилиндра подъема / 2 цилиндра поворота	
Высота подъема, f max	1530 мм	
Размер, A max	870 мм	
Размер, E max	710 мм	
Свободное пространство, B min	740 мм	
Свободное пространство, B max	960 мм	
Мощность двигателя гидростанции	2,2 кВт	
Напряжение	24 В	
2 варианта управления	стационарный пульт / выносной пульт	

ТЕХНОЛОГИЧЕСКИЕ ПРЕИМУЩЕСТВА

- Рама гидроборта, механизм подъема, монтажные пластины выполнены из стали с нанесением специального покрытия для снижения воздействия соли и грязи.
- Ровное, параллельное движение к погрузочному полу.
- Трёхсекционный противоподкатный брус в стандартной комплектации.
- Простое крепление благодаря болтовым монтажным пластинам.
- Простая и надежная конструкция с минимальным применением электронных систем.
- Гидроборты рекомендованы для транспортных средств с полной снаряженной массой от 7.5 до 18 тонн, а также для грузовых прицепов от 6 до 18 тонн и полуприцепов от 15 до 28 тонн.
- В изготовлении гидробортов Микрон применяются материалы из алюминиевых сплавов, что обеспечивает защиту от коррозии и увеличение полезной нагрузки.

