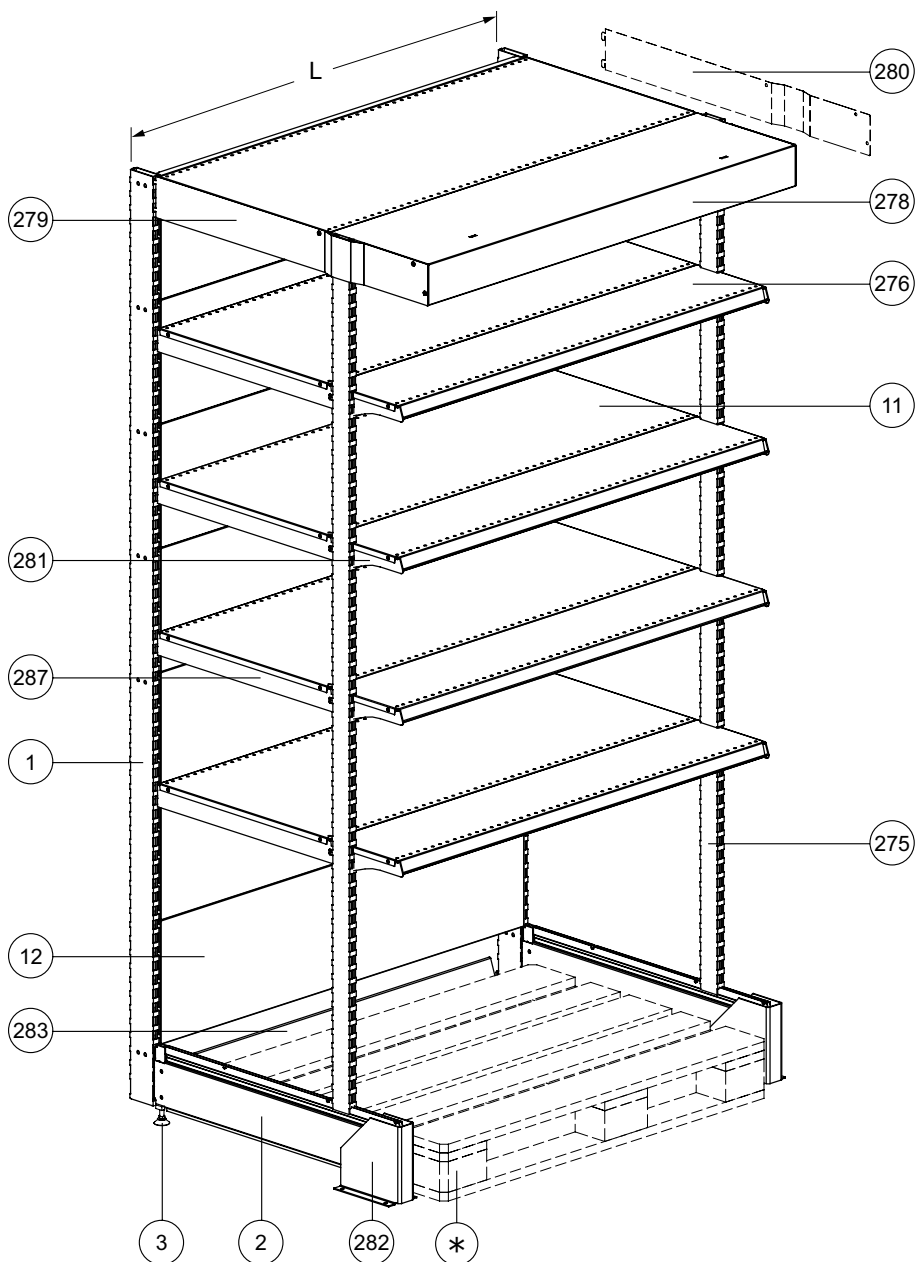


Стеллаж усиленный с фронтальной стойкой

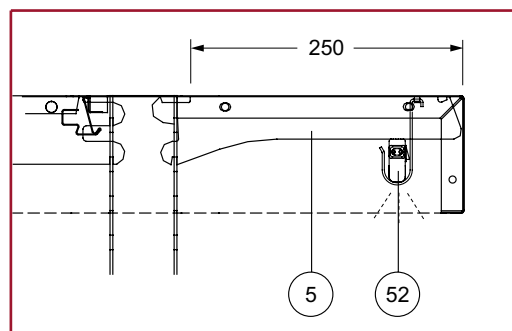


Кол-во комплектов крепежа фриза
(отдельный заказ), шт.:

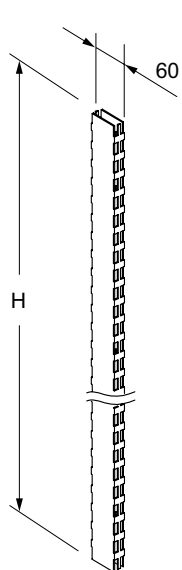
Обозначение комплекта	Секция		
	Основная	Концевая	Одиночная
ВЗ.89.005	1	1	2

● x3 ○ x3 ⚙ x3

* - Европоддон 800x1200мм (только при L=1325).

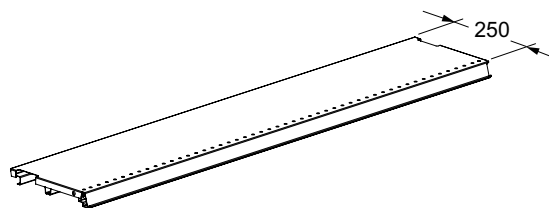


Панель фриза фронтальная боковая левая (279) и правая (280)
устанавливаются только на замыкающие секции линии стеллажей.



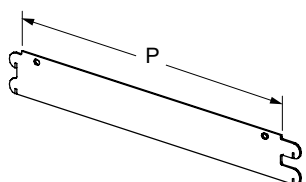
275 - Стойка фронтальная.

H, мм	Обозначение
1098	V3.04.103. ...
1413	V3.04.106. ...
1518	V3.04.107. ...
1623	V3.04.108. ...
1728	V3.04.109. ...
1833	V3.04.110. ...
1938	V3.04.111. ...
2043	V3.04.112. ...
2148	V3.04.113. ...
2253	V3.04.114. ...
2358	V3.04.115. ...
2463	V3.04.116. ...
2568	V3.04.117. ...
2673	V3.04.118. ...
2778	V3.04.119. ...
2883	V3.04.120. ...
2988	V3.04.121. ...



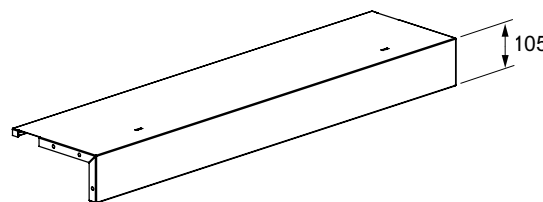
276 - Полка фронтальная 250.

L, мм	Обозначение
650	V3.58.001. ...
1000	V3.58.101. ...
1250	V3.58.201. ...
1325	V3.58.301. ...



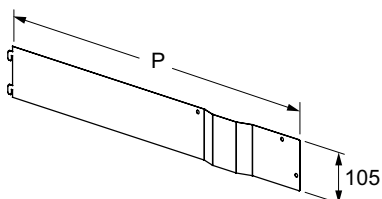
277 - Кронштейн двухсторонний.

P, мм	Обозначение
300	V3.24.002. ...
400	V3.24.004. ...
500	V3.24.006. ...
600	V3.24.008. ...
730	V3.24.011. ...
830	V3.24.013. ...



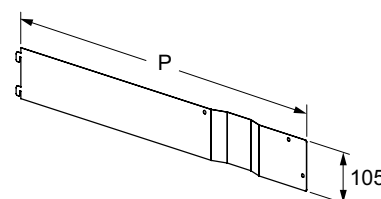
278 - Панель фриза фронтального 105.

L, мм	Обозначение
650	V3.43.010. ...
1000	V3.43.110. ...
1250	V3.43.210. ...
1325	V3.43.310. ...



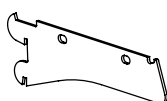
279 - Панель фриза фронтального боковая левая.

P, мм	Обозначение
530	V3.44.107. ...
630	V3.44.109. ...
730	V3.44.111. ...
830	V3.44.113. ...



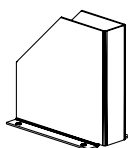
280 - Панель фриза фронтального боковая правая.

P, мм	Обозначение
530	V3.44.007. ...
630	V3.44.009. ...
730	V3.44.011. ...
830	V3.44.013. ...



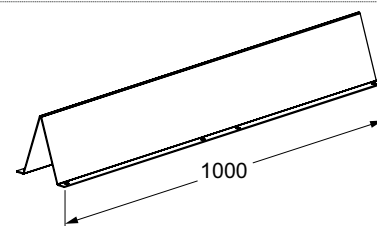
281 - Кронштейн фронтальный 250.

V3.25.001. ...



282 - Отбойник базы.

V3.96.010. ...



283 - Отбойник внутренний.

V3.96.020. ...