

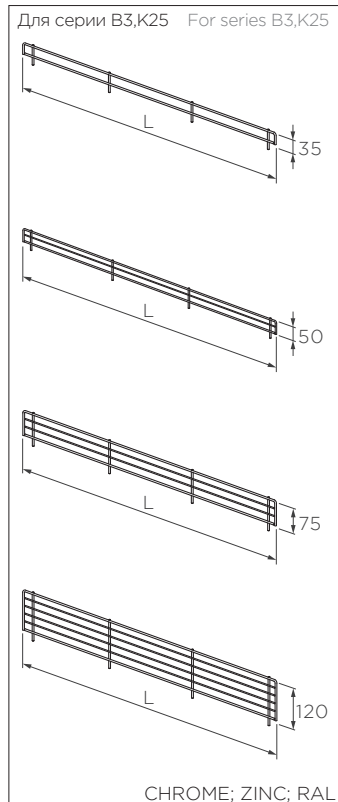
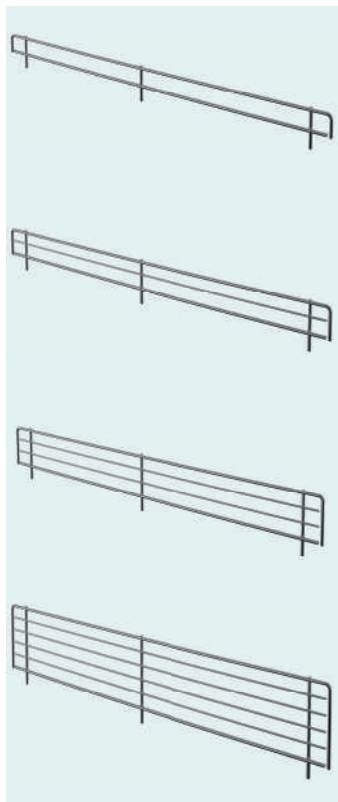


ОГРАЖДЕНИЯ

BARRIERS

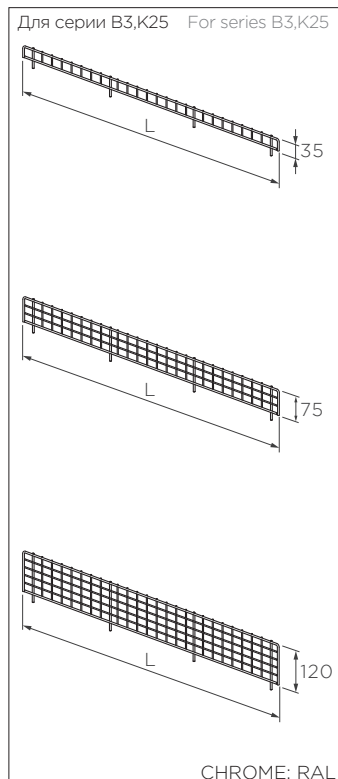
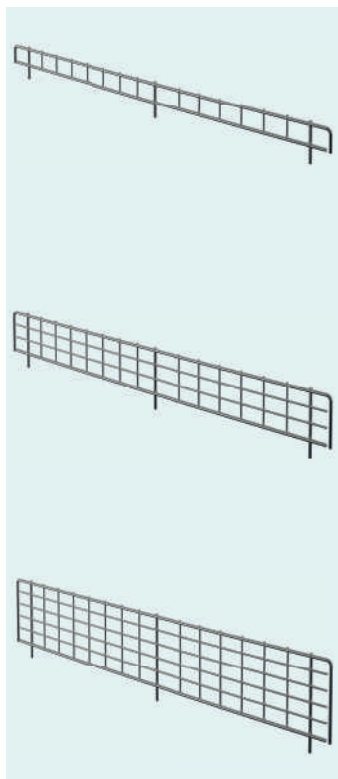


Ограждение переднее Front barrier



Код Part No.	H	L
LS11-0350500	35	333
LS00-0350600	35	600
LS00-0350625	35	625
LS00-0350665	35	650, 665
LS00-0350800	35	800
LS00-0350900	35	900
LS00-0351000	35	1000
LS00-0351200	35	1200
LS00-0351250	35	1250
LS00-0351330	35	1325,1330
LS00-0500665	50	650, 665
LS00-0501000	50	1000
LS00-0501250	50	1250
LS00-0501330	50	1325,1330
LS11-0750500	75	333
LS00-0750665	75	650, 665
LS00-0750900	75	900
LS00-0751000	75	1000
LS00-0751250	75	1250
LS00-0751330	75	1325,1330
LS00-1200665	120	650, 665
LS00-1201000	120	1000
LS00-1201250	120	1250
LS00-1201330	120	1325,1330

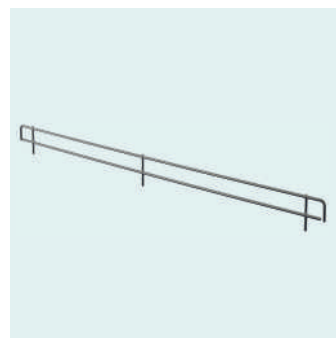
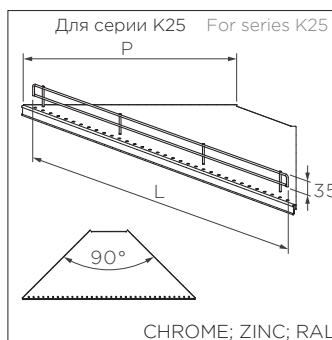
Ограждение переднее сетчатое Wire mesh front barrier



Код Part No.	H	L
LS08-0350665	35	650, 665
LS08-0351000	35	1000
LS08-0351250	35	1250
LS08-0351330	35	1325,1330
LS08-0750665	75	650, 665
LS08-0751000	75	1000
LS08-0751250	75	1250
LS08-0751330	75	1325,1330
LS08-1200665	120	650, 665
LS08-1201000	120	1000
LS08-1201250	120	1250
LS08-1201330	120	1325,1330

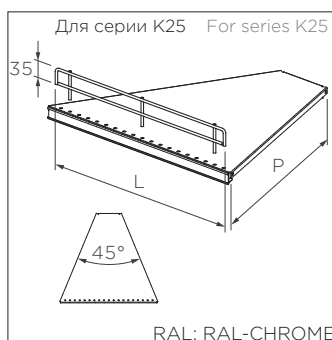
Ограждение полки угловой внешней 35 Barrier for outside corner shelf 35

Код	Part No.	H	P	L
LS10-0350250		35	250	485
LS10-0350300		35	300	560
LS10-0350400		35	400	695
LS10-0350500		35	500	845
LS10-0350600		35	600	985
LS10-0350730		35	730	1170
LS10-0350830		35	830	1310



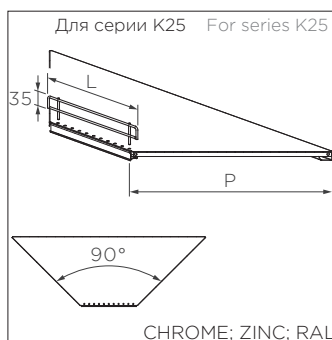
Ограждение 35 полки угловой внешней 45° Barrier 35 for outside corner shelf 45°

Код	Part No.	H	P	L
LS12-0350300		35	300	320
LS12-0350400		35	400	395
LS12-0350500		35	500	470
LS12-0350600		35	600	545



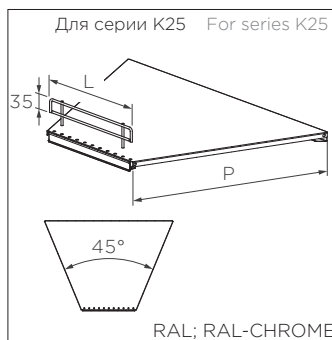
Ограждение полки угловой внутренней 35 Barrier for inside corner shelf 35

Код	Part No.	H	P	L
LS11-0350250		35	250	670
LS11-0350300		35	300	610
LS11-0350400		35	400	470
LS11-0350500		35	500	320
LS11-0350600		35	600	145

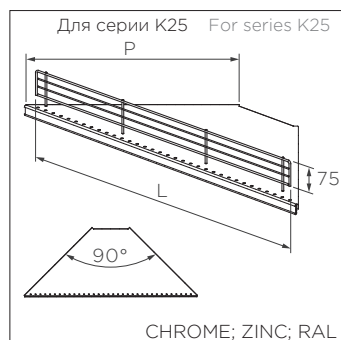
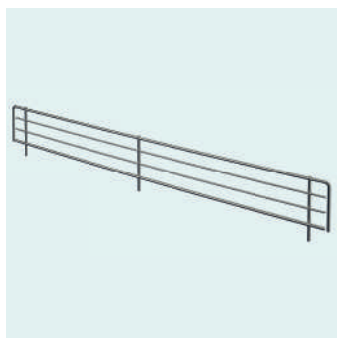


Ограждение 35 полки угловой внутренней 45° Barrier 35 for inside corner shelf 45°

Код	Part No.	H	P	L
LS13-0350300		35	300	420
LS13-0350400		35	400	345
LS13-0350500		35	500	270
LS13-0350600		35	600	195

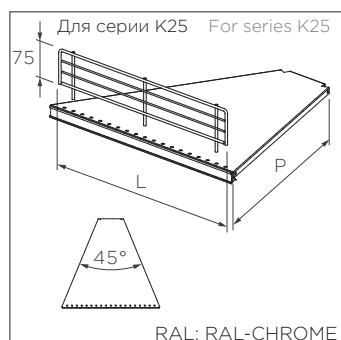


Ограждение полки угловой внешней 75 Barrier for outside corner shelf 75



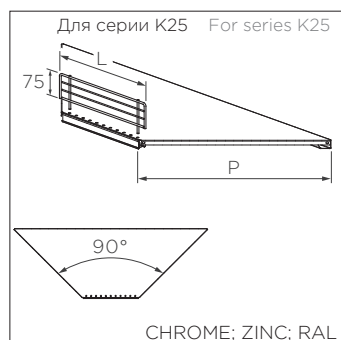
Код Part No.	H	P	L
LS10-0750250	75	250	485
LS10-0750300	75	300	560
LS10-0750400	75	400	695
LS10-0750500	75	500	845
LS10-0750600	75	600	985
LS10-0750730	75	730	1170
LS10-0750830	75	830	1310

Ограждение 75 полки угловой внешней 45° Barrier 75 for outside corner shelf 45°



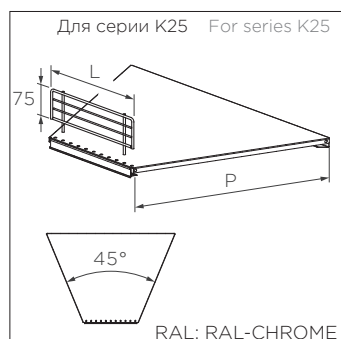
Код Part No.	H	P	L
LS12-0750300	75	300	320
LS12-0750400	75	400	395
LS12-0750500	75	500	470
LS12-0750600	75	600	545

Ограждение полки угловой внутренней 75 Barrier for inside corner shelf 75



Код Part No.	H	P	L
LS11-0750250	75	250	670
LS11-0750300	75	300	610
LS11-0750400	75	400	470
LS11-0750500	75	500	320
LS11-0750600	75	600	145

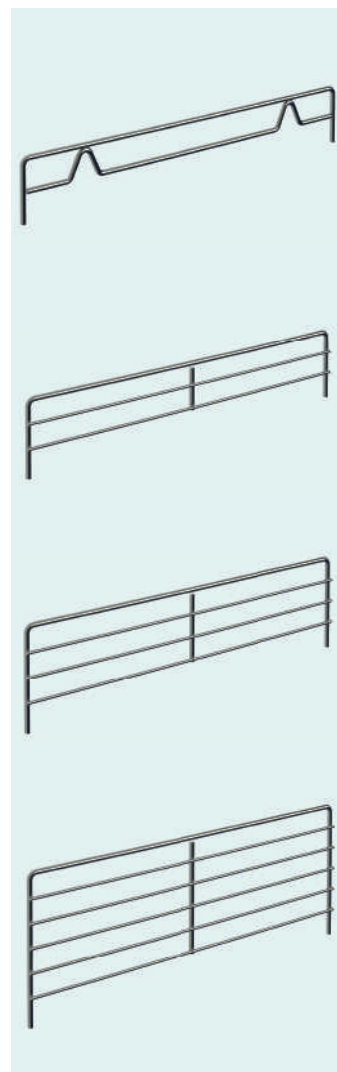
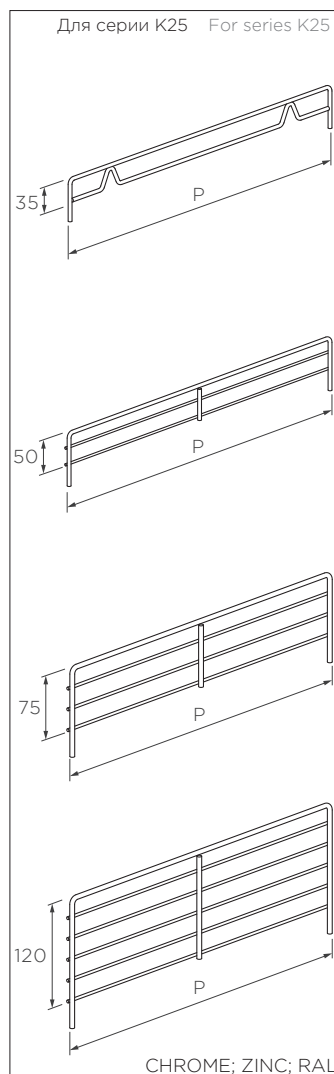
Ограждение 75 полки угловой внутренней 45° Barrier 75 for inside corner shelf 45°



Код Part No.	H	P	L
LS13-0750300	75	300	420
LS13-0750400	75	400	345
LS13-0750500	75	500	270
LS13-0750600	75	600	195

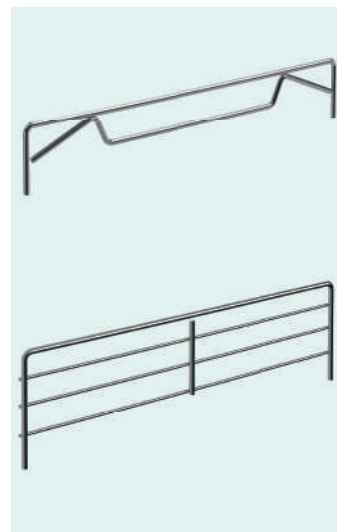
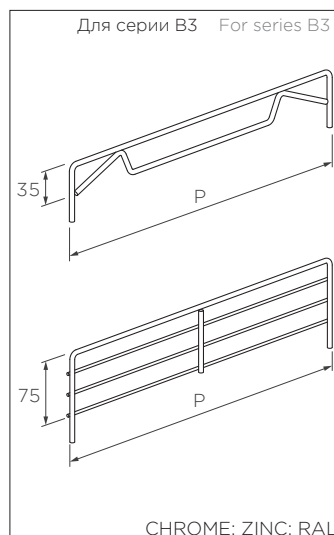
Ограждение боковое Side barrier

Код Part No.	Н	Р
LS01-0350300	35	300
LS01-0350400	35	400
LS01-0350500	35	500
LS01-0350600	35	600
LS01-0350700	35	700
LS01-0350800	35	800
LS01-0500300	50	300
LS01-0500400	50	400
LS01-0500500	50	500
LS01-0500600	50	600
LS01-0500700	50	700
LS01-0500800	50	800
LS01-0750300	75	300
LS01-0750400	75	400
LS01-0750500	75	500
LS01-0750600	75	600
LS01-0750700	75	700
LS01-0750800	75	800
LS01-1200300	120	300
LS01-1200400	120	400
LS01-1200500	120	500
LS01-1200600	120	600
LS01-1200700	120	700
LS01-1200800	120	800

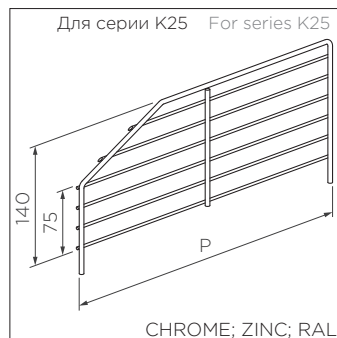


Ограждение боковое Side barrier

Код Part No.	Н	Р
B3.61.011.0005	35	250
B3.61.012.0005	35	300
B3.61.014.0005	35	400
B3.61.016.0005	35	500
B3.61.018.0005	35	600
B3.61.031.0005	75	250
B3.61.032.0005	75	300
B3.61.034.0005	75	400
B3.61.036.0005	75	500
B3.61.038.0005	75	600

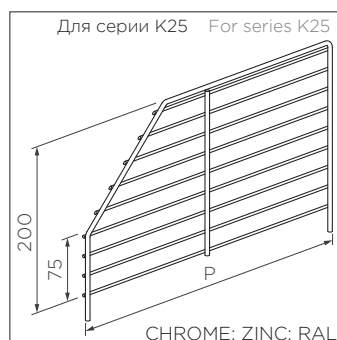
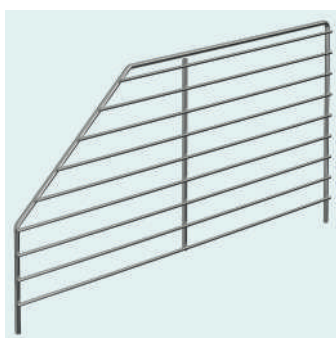


Ограждение боковое 75/140 Side barrier 75/140



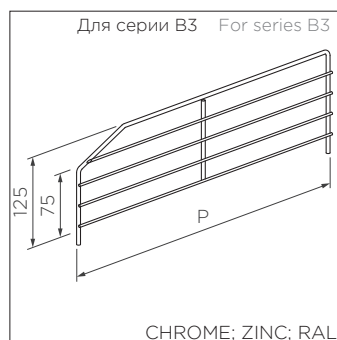
Код Part No.	H	P
LS02-1400300	140	300
LS02-1400400	140	400
LS02-1400500	140	500
LS02-1400600	140	600
LS02-1400700	140	700
LS02-1400800	140	800

Ограждение боковое 75/200 Side barrier 75/200



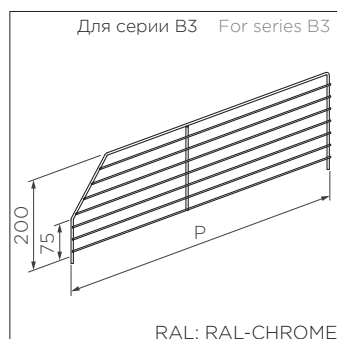
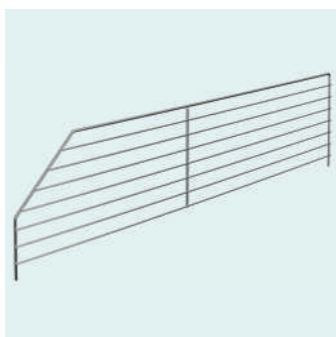
Код Part No.	H	P
LS02-2000300	200	300
LS02-2000400	200	400
LS02-2000500	200	500
LS02-2000600	200	600
LS02-2000700	200	700
LS02-2000800	200	800

Ограждение боковое 125 Side barrier 125



Код Part No.	H	P
B3.61.051.0005	125	250
B3.61.052.0005	125	300
B3.61.054.0005	125	400
B3.61.056.0005	125	500
B3.61.058.0005	125	600

Ограждение боковое 75/200x830 Side barrier 75/200x830

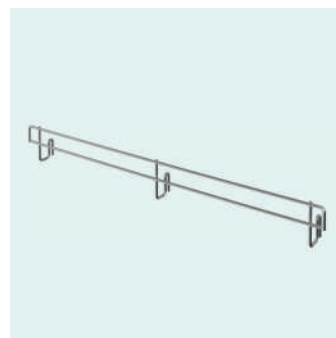
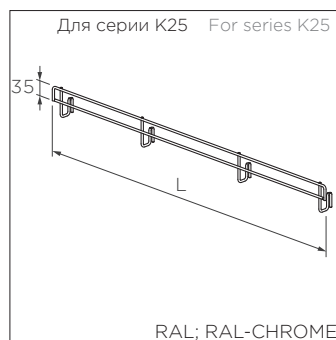


Код Part No.	H	P
B3.61.063 ...	200	830

Применяется с комплектом полок глубиной 250 и 600 мм
It is used with a set of shelves 250 and 600 mm deep

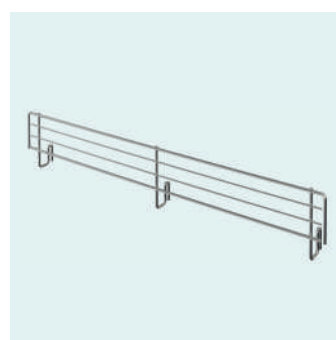
Ограждение переднее полки сетчатой 35 Front barrier for wire mesh shelf 35

Код Part No.	H	L
LS15-0350665	35	665
LS15-0351000	35	1000
LS15-0351250	35	1250
LS15-0351330	35	1330



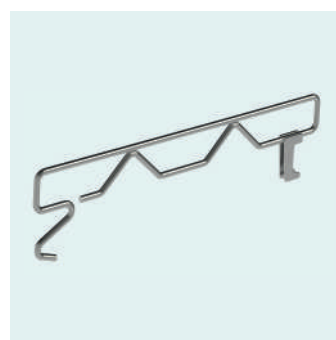
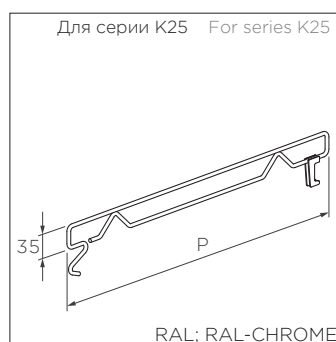
Ограждение переднее полки сетчатой 75 Front barrier for wire mesh shelf 75

Код Part No.	H	L
LS15-0750665	75	665
LS15-0751000	75	1000
LS15-0751250	75	1250
LS15-0751330	75	1330



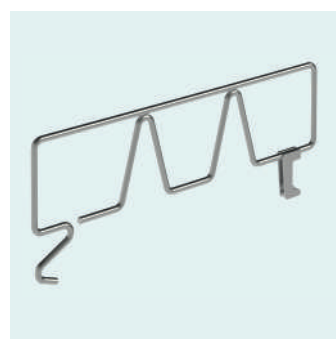
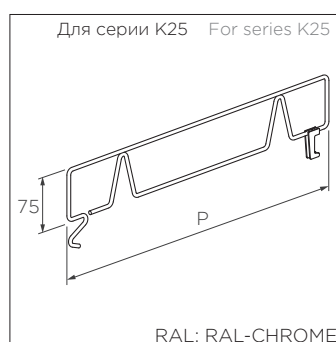
Ограждение боковое полки сетчатой 35 Side barrier for wire mesh shelf 35

Код Part No.	H	P
LS16-0350300	35	300
LS16-0350400	35	400
LS16-0350500	35	500
LS16-0350600	35	600

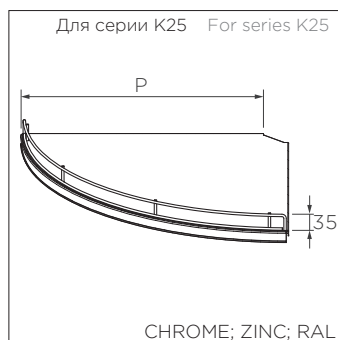
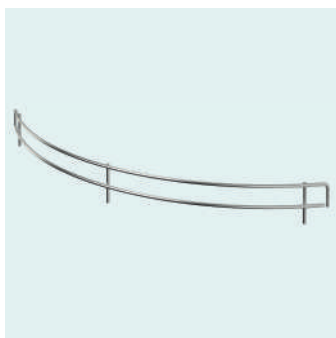


Ограждение боковое полки сетчатой 75 Side barrier for wire mesh shelf 75

Код Part No.	H	P
LS16-0750300	75	300
LS16-0750400	75	400
LS16-0750500	75	500
LS16-0750600	75	600

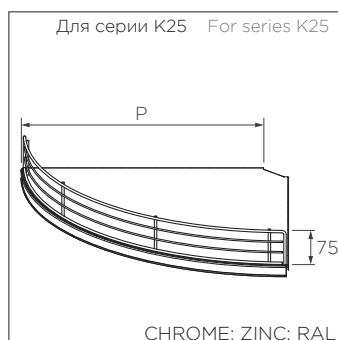
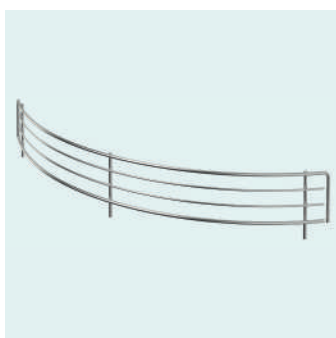


Ограждение полки торцевой 35 Head shelf barrier 35



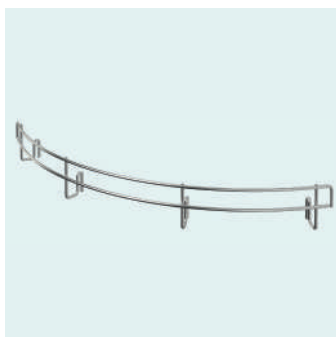
Код Part No.	H	P
LS20-0350300	35	300
LS20-0350400	35	400
LS20-0350500	35	500
LS20-0350600	35	600

Ограждение полки торцевой 75 Head shelf barrier 75



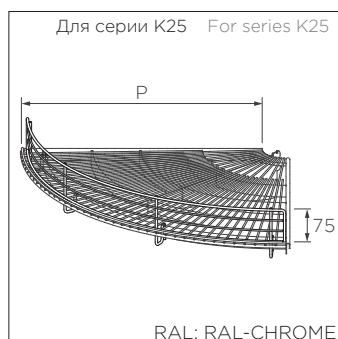
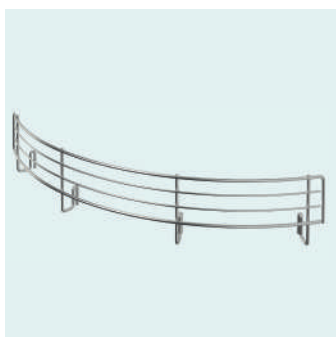
Код - Part No.	H	P
LS20-0750300	75	300
LS20-0750400	75	400
LS20-0750500	75	500
LS20-0750600	75	600

Ограждение полки торцевой сетчатой 35 Head wire mesh shelf barrier 35



Код Part No.	H	P
LS21-0350300	35	300
LS21-0350400	35	400
LS21-0350500	35	500
LS21-0350600	35	600

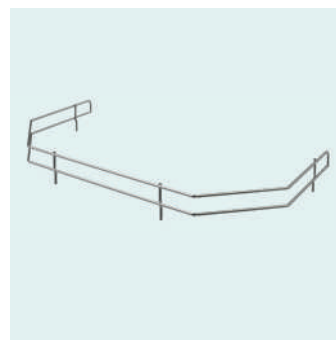
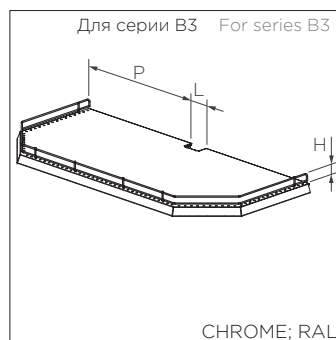
Ограждение полки торцевой сетчатой 75 Head wire mesh shelf barrier 75



Код - Part No.	H	P
LS21-0750300	75	300
LS21-0750400	75	400
LS21-0750500	75	500
LS21-0750600	75	600

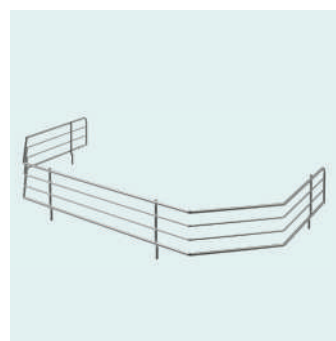
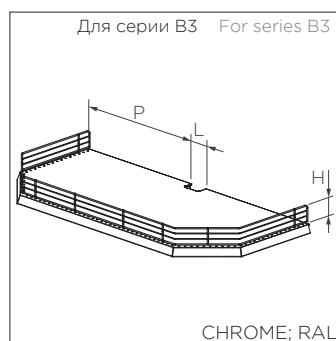
Ограждение торцевое 35 Head barrier 35

Код Part No.	H	P	L
V3.66.111. ...	35	250	60
V3.66.112. ...	35	300	60
V3.66.114. ...	35	400	60
V3.66.116. ...	35	500	60
V3.66.118. ...	35	600	60
V3.66.211. ...	35	250	80
V3.66.212. ...	35	300	80
V3.66.214. ...	35	400	80
V3.66.216. ...	35	500	80
V3.66.218. ...	35	600	80
V3.66.311. ...	35	250	100
V3.66.312. ...	35	300	100
V3.66.314. ...	35	400	100
V3.66.316. ...	35	500	100
V3.66.318. ...	35	600	100



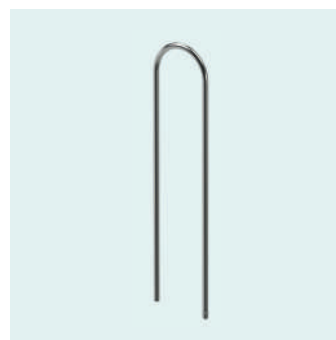
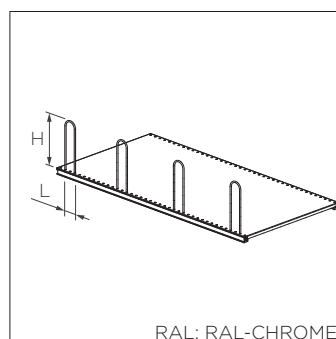
Ограждение торцевое 75 Head barrier 75

Код Part No.	H	P	L
V3.66.131. ...	75	250	60
V3.66.132. ...	75	300	60
V3.66.134. ...	75	400	60
V3.66.136. ...	75	500	60
V3.66.138. ...	75	600	60
V3.66.231. ...	75	250	80
V3.66.232. ...	75	300	80
V3.66.234. ...	75	400	80
V3.66.236. ...	75	500	80
V3.66.238. ...	75	600	80
V3.66.331. ...	75	250	100
V3.66.332. ...	75	300	100
V3.66.334. ...	75	400	100
V3.66.336. ...	75	500	100
V3.66.338. ...	75	600	100



Ограждение-петля 200 Loop barrier 200

Код Part No.	H	L
US00-0050200	200	50



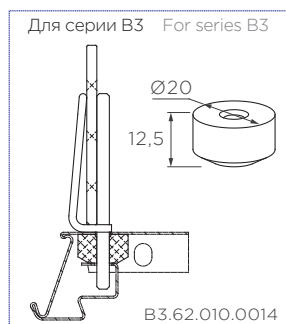
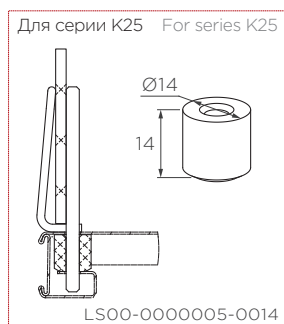
Ограждение стеклянное переднее Front glass barrier



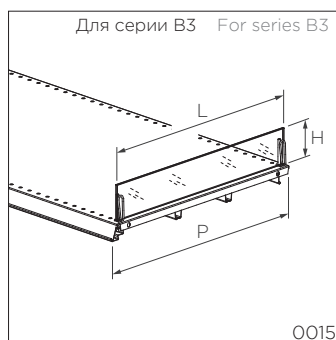
Код Part No.	H	L
В3.64.025.0015	60	650, 665
В3.64.125.0015	60	1000
В3.64.225.0015	60	1250
В3.64.325.0015	60	1325,1330
В3.64.030.0015	75	650, 665
В3.64.130.0015	75	1000
В3.64.230.0015	75	1250
В3.64.330.0015	75	1325,1330
В3.64.035.0015	80	650, 665
В3.64.135.0015	80	1000
В3.64.235.0015	80	1250
В3.64.335.0015	80	1325,1330
В3.64.040.0015	100	650, 665
В3.64.140.0015	100	1000
В3.64.240.0015	100	1250
В3.64.340.0015	100	1325,1330
В3.64.050.0015	125	650, 665
В3.64.150.0015	125	1000
В3.64.250.0015	125	1250
В3.64.350.0015	125	1325,1330
В3.64.060.0015	150	650, 665
В3.64.160.0015	150	1000
В3.64.260.0015	150	1250
В3.64.360.0015	150	1325,1330

Крепеж (отдельный заказ) Fittings (option):

L, мм	650,665	1000	1250	1325,1330
Кол-во, шт. Quantity, pcs.	2	3	3	4



Ограждение стеклянное боковое Side glass barrier



Код Part No.	H	P	L
В3.65.031.0015	75	250	214
В3.65.032.0015	75	300	264
В3.65.034.0015	75	400	364
В3.65.036.0015	75	500	464
В3.65.038.0015	75	600	564
В3.65.041.0015	100	250	214
В3.65.042.0015	100	300	264
В3.65.044.0015	100	400	364
В3.65.046.0015	100	500	464
В3.65.048.0015	100	600	564
В3.65.051.0015	125	250	214
В3.65.052.0015	125	300	264
В3.65.054.0015	125	400	364
В3.65.056.0015	125	500	464
В3.65.058.0015	125	600	564
В3.65.061.0015	150	250	214
В3.65.062.0015	150	300	264
В3.65.064.0015	150	400	364
В3.65.066.0015	150	500	464
В3.65.068.0015	150	600	564

Крепеж (отдельный заказ) Fittings (option):

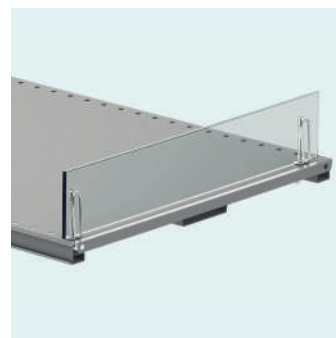
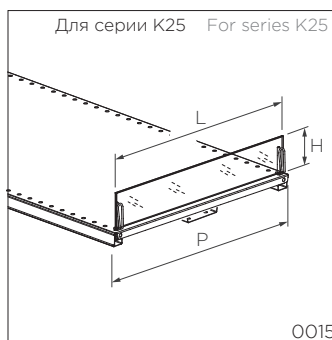
Держатель US01-0050050-0005 - 2 шт. Glass barrier holder US01-0050050-0005 - 2 pcs.
Втулка В3.62.010.0014 - 2 шт. Bushing В3.62.010.0014 - 2 pcs.

Ограждение стеклянное боковое Side glass barrier

Код	Part No.	H	P	L
LS06-0750300-0015		75	300	288
LS06-0750400-0015		75	400	388
LS06-0750500-0015		75	500	488
LS06-0750600-0015		75	600	588
LS06-0750700-0015		75	700	688
LS06-0750800-0015		75	800	788
LS06-1500400-0015		150	400	388
LS06-1500500-0015		150	500	488

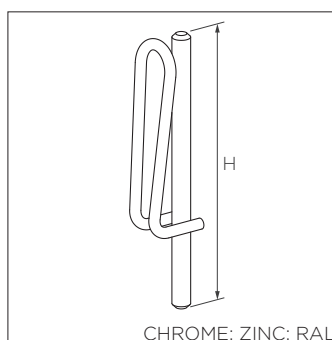
Крепеж (отдельный заказ) Fittings (option):

 Держатель US01-005... - 2 шт.
 Glass barrier holder US01... - 2 pcs.
  Втулка LS00-0000... - 2 шт.
 Bushing LS01-0000... - 2 pcs.



Держатель ограждения стеклянного Glass barrier holder

Код	Part No.	H
US01-0050050		80



Втулка держателя ограждения стеклянного Bushing for glass barrier holder

Код	Part No.	H
B3.62.010.0014		12.5



Втулка держателя ограждения стеклянного Bushing for glass barrier holder

Код	Part No.	H
LS00-0000005-0014		14

