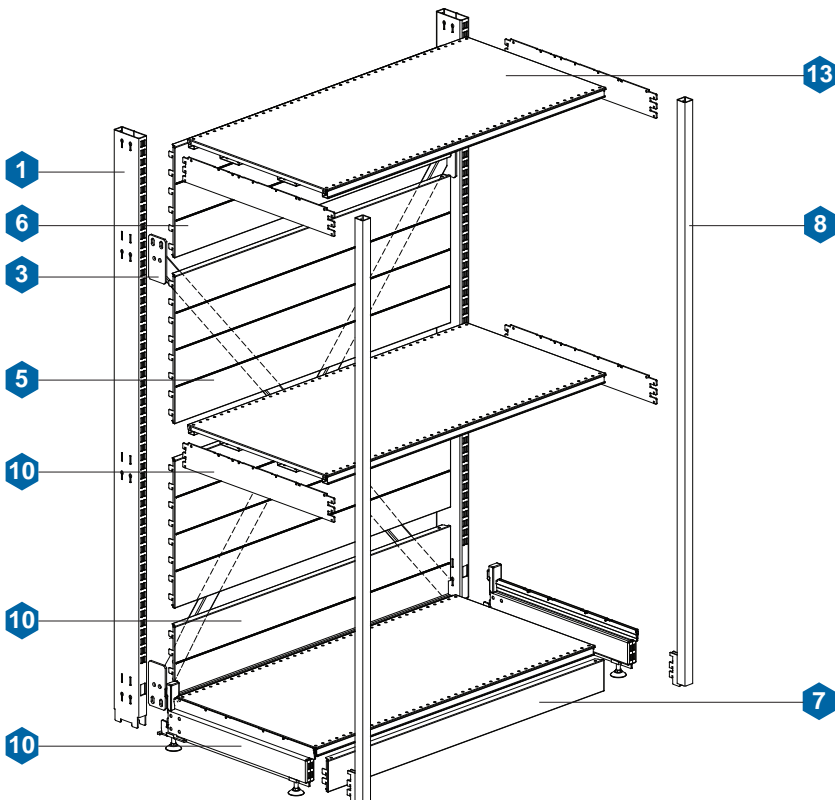
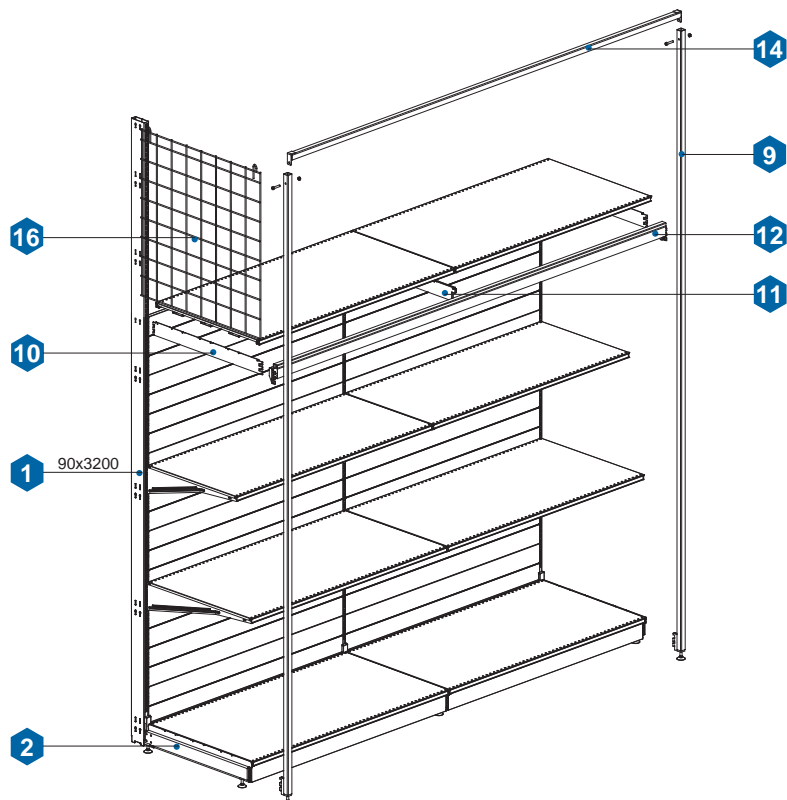
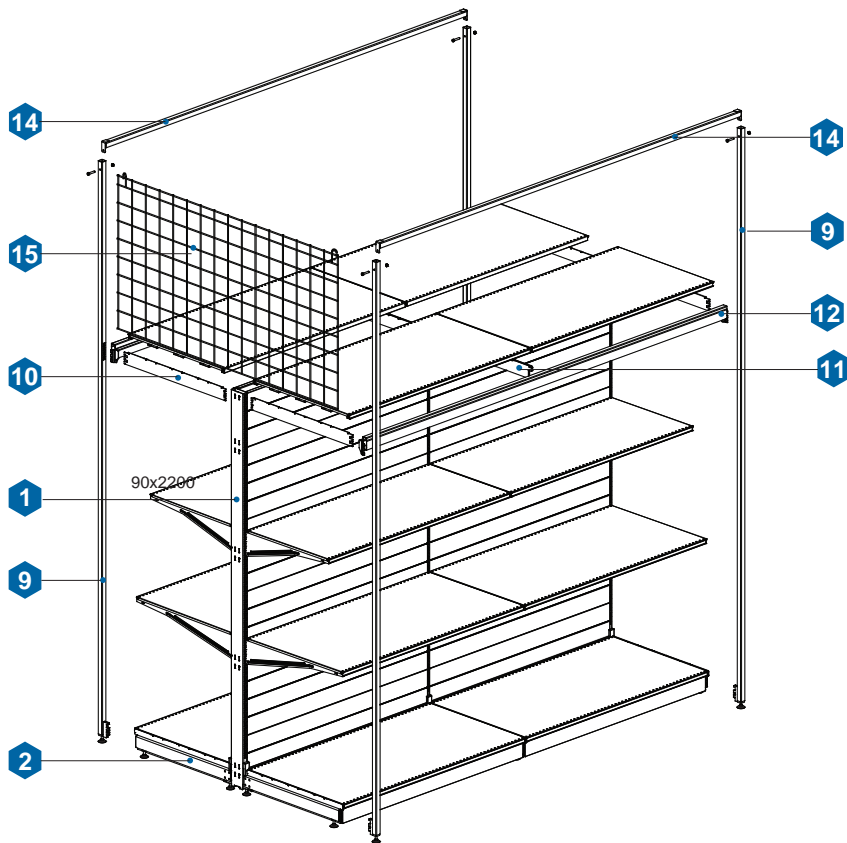


СТЕЛЛАЖ УСИЛЕННЫЙ С ПЕРЕДНЕЙ СТОЙКОЙ
REINFORCED SHELVING WITH FRONT UPRIGHT



СТЕЛЛАЖ УСИЛЕННЫЙ С ПЕРЕДНЕЙ СТОЙКОЙ
REINFORCED SHELVING WITH FRONT UPRIGHT

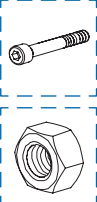
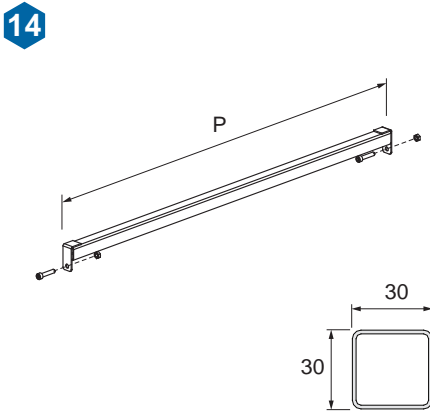

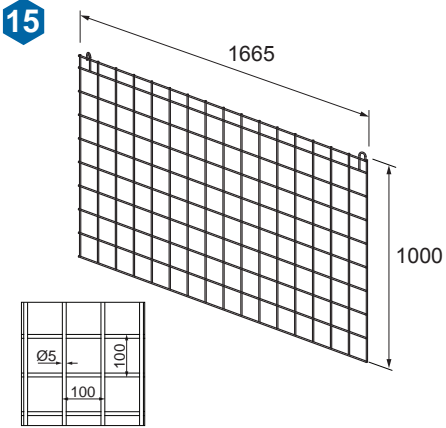

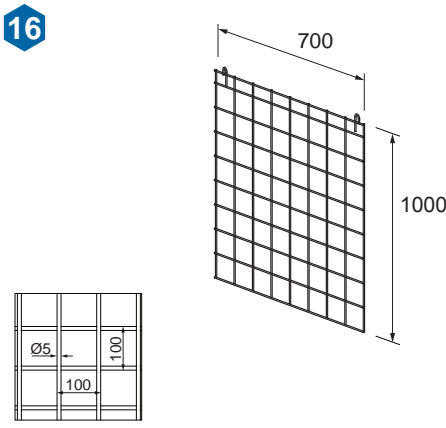


СТЕЛЛАЖ УСИЛЕННЫЙ С ПЕРЕДНЕЙ СТОЙКОЙ REINFORCED SHELVING WITH FRONT UPRIGHT				L	P	H	КОД - Part No.	
СТОЙКА 90 UPRIGHT 90					30	90	1000	LA00-0901000
					30	90	1100	LA00-0901100
					30	90	1200	LA00-0901200
					30	90	1300	LA00-0901300
					30	90	1400	LA00-0901400
					30	90	1500	LA00-0901500
					30	90	1600	LA00-0901600
					30	90	1700	LA00-0901700
					30	90	1800	LA00-0901800
					30	90	1900	LA00-0901900
					30	90	2000	LA00-0902000
					30	90	2100	LA00-0902100
					30	90	2200	LA00-0902200
					30	90	2300	LA00-0902300
					30	90	2400	LA00-0902400
					30	90	2500	LA00-0902500
					30	90	2600	LA00-0902600
					30	90	2700	LA00-0902700
					30	90	2800	LA00-0902800
					30	90	2900	LA00-0902900
				30	90	3000	LA00-0903000	
				30	90	3100	LA00-0903100	
				30	90	3200	LA00-0903200	
				30	90	3300	LA00-0903300	
				30	90	3400	LA00-0903400	
				30	90	3500	LA00-0903500	
ПОКРЫТИЕ - FINISHING		RAL						
БАЗА 110 BASE 110					300	110	LB00-1100300	
					400	110	LB00-1100400	
					500	110	LB00-1100500	
					600	110	LB00-1100600	
					700	110	LB00-1100700	
					800	110	LB00-1100800	
ПОКРЫТИЕ - FINISHING		RAL						
СТЯЖКА ДИАГОНАЛЬНАЯ 1200 DIAGONAL BRACE ROD 1200					665	1200	LU50-1200665	
					1000	1200	LU50-1201000	
					1250	1200	LU50-1201250	
					1330	1200	LU50-1201330	
ПОКРЫТИЕ - FINISHING		RAL						
ВИНТ M8x50 - 4 шт. (отдельный заказ) / Screw M8x50 - 4 pcs. (option)								
ГАЙКА M8 - 4 шт. (отдельный заказ) / Nut M8 - 4 pcs. (option)								

СТЕЛЛАЖ УСИЛЕННЫЙ С ПЕРЕДНЕЙ СТОЙКОЙ REINFORCED SHELVING WITH FRONT UPRIGHT				L	P	H	КОД - Part No.
СТЕНКА ЗАДНЯЯ БАЗОВАЯ 300 BASE BACK PANEL 300						300 300 300 300	LC00-3000665 LC00-3001000 LC00-3001250 LC00-3001330
ПОКРЫТИЕ - FINISHING	RAL						
СТЕНКА ЗАДНЯЯ 300 BACK PANEL 300						300 300 300 300	LC01-3000665 LC01-3001000 LC01-3001250 LC01-3001330
ПОКРЫТИЕ - FINISHING	RAL						
СТЕНКА ЗАДНЯЯ 400 BACK PANEL 400						400 400 400 400	LC01-4000665 LC01-4001000 LC01-4001250 LC01-4001330
ПОКРЫТИЕ - FINISHING	RAL						
ПАНЕЛЬ НИЖНЯЯ 110 LOWER PANEL 110						400 400 400 400	LC01-4000665 LC01-4001000 LC01-4001250 LC01-4001330
ПОКРЫТИЕ - FINISHING	RAL						

СТЕЛЛАЖ УСИЛЕННЫЙ С ПЕРЕДНЕЙ СТОЙКОЙ REINFORCED SHELVING WITH FRONT UPRIGHT				L	P	H	КОД - Part No.	
СТОЙКА ПЕРЕДНЯЯ FRONT UPRIGHT					30	30	1000	LA02-0301000
					30	30	1100	LA02-0301100
					30	30	1200	LA02-0301200
					30	30	1300	LA02-0301300
					30	30	1400	LA02-0301400
					30	30	1500	LA02-0301500
					30	30	1600	LA02-0301600
					30	30	1700	LA02-0301700
					30	30	1800	LA02-0301800
					30	30	1900	LA02-0301900
					30	30	2000	LA02-0302000
					30	30	2100	LA02-0302100
					30	30	2200	LA02-0302200
					30	30	2300	LA02-0302300
					30	30	2400	LA02-0302400
					30	30	2500	LA02-0302500
					30	30	2600	LA02-0302600
					30	30	2700	LA02-0302700
					30	30	2800	LA02-0302800
					30	30	2900	LA02-0302900
				30	30	3000	LA02-0303000	
				30	30	3100	LA02-0303100	
				30	30	3200	LA02-0303200	
				30	30	3300	LA02-0303300	
				30	30	3400	LA02-0303400	
				30	30	3500	LA02-0303500	
ПОКРЫТИЕ - FINISHING		RAL						
СТОЙКА ПЕРЕДНЯЯ ДЛЯ БАНЕРА 30X30, 3200 FRONT UPRIGHT FOR BANNER 30X30, 3200					30	30	3200	LA06-0303200
Опора винтовая UB00-1100000 - 1 шт. (входит в поставку) / Screw-type support LB00-1100000 - 1 pcs. (included in the complete set)								
ПОКРЫТИЕ - FINISHING		RAL						
				Не предусматривает применение двухсторонних кронштейнов Do not require a two-sided bracket				
КРОНШТЕЙН ДВУХСТОРОННИЙ TWO-SIDED BRACKET						300		LF01-0000300
						400		LF01-0000400
						500		LF01-0000500
						600		LF01-0000600
						700		LF01-0000700
						800		LF01-0000800
ПОКРЫТИЕ - FINISHING		RAL						

СТЕЛЛАЖ УСИЛЕННЫЙ С ПЕРЕДНЕЙ СТОЙКОЙ REINFORCED SHELVING WITH FRONT UPRIGHT				L	P	H	КОД - Part No.	
КРОНШТЕЙН ФРИЗА УСИЛЕННОГО ЦЕНТРАЛЬНЫЙ CENTRAL BRACKET OF REINFORCED CANOPY						500 600 700 800	LF32-0000500 LF32-0000600 LF32-0000700 LF32-0000800	
ПОКРЫТИЕ - FINISHING	RAL							
ПАНЕЛЬ ФРИЗА УСИЛЕННОГО 70 PANEL OF REINFORCED CANOPY 70						665 1000 1250 1330 2000 2500 2660	70 70 70 70 70 70 70	LL51-0700665 LL51-0701000 LL51-0701250 LL51-0701330 LL51-0702000 LL51-0702500 LL51-0702660
ПОКРЫТИЕ - FINISHING	RAL							
ПОЛКА SHELF						665 300 1000 300 1250 300 1330 300 665 400 1000 400 1250 400 1330 400 665 500 1000 500 1250 500 1330 500 665 600 1000 600 1250 600 1330 600 665 700 1000 700 1250 700 1330 700 665 800 1000 800 1250 800 1330 800	LG00-3000665 LG00-3001000 LG00-3001250 LG00-3001330 LG00-4000665 LG00-4001000 LG00-4001250 LG00-4001330 LG00-5000665 LG00-5001000 LG00-5001250 LG00-5001330 LG00-6000665 LG00-6001000 LG00-6001250 LG00-6001330 LG00-7000665 LG00-7001000 LG00-7001250 LG00-7001330 LG00-8000665 LG00-8001000 LG00-8001250 LG00-8001330	
ПОКРЫТИЕ - FINISHING	RAL							

СТЕЛЛАЖ УСИЛЕННЫЙ С ПЕРЕДНЕЙ СТОЙКОЙ REINFORCED SHELVING WITH FRONT UPRIGHT				L	P	H	КОД - Part No.
<p>СТЯЖКА БАНЕРА ВЕРХНЯЯ 30X30 BANNER UPPER BRACE ROD 30X30</p>  <p>Винт М6х40 - 2 шт. (отдельный заказ) / Screw M6x40 - 2 pcs. (option)</p> <p>Гайка М6 - 2 шт. (отдельный заказ) / Nut M6 - 2 pcs. (option)</p>		<p>14</p> 		<p>665 1000 1250 1330 2000 2500 2660</p>			<p>LU52-0300665 LU52-0301000 LU52-0301250 LU52-0301330 LU52-0302000 LU52-0302500 LU52-0302660</p>
ПОКРЫТИЕ - FINISHING	RAL						
<p>ПАНЕЛЬ ТОРЦЕВАЯ СЕТЧАТАЯ 1000x1665 HEAD PANEL 1000x1665, WIRE MESH</p>  <p>Хомут - 4 шт. (входит в поставку) / Clamp - 4 pcs. (included in the complete set)</p>		<p>15</p> 			1665	1000	LH04-1001665
ПОКРЫТИЕ - FINISHING	RAL						
<p>ПАНЕЛЬ ТОРЦЕВАЯ СЕТЧАТАЯ 1000x700 HEAD PANEL 1000x700, WIRE MESH</p> 		<p>16</p> 			700	1000	LH04-1000700
ПОКРЫТИЕ - FINISHING	RAL						