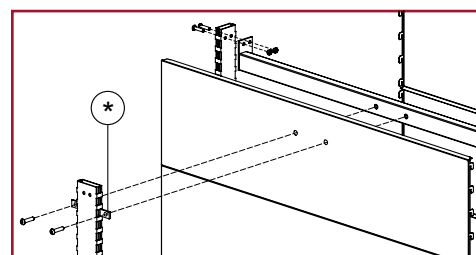
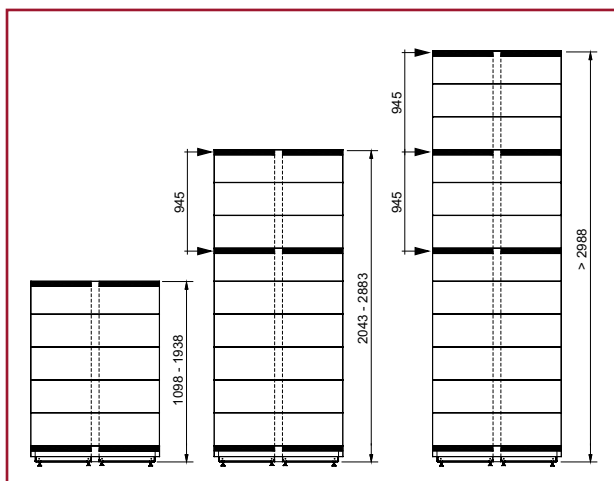
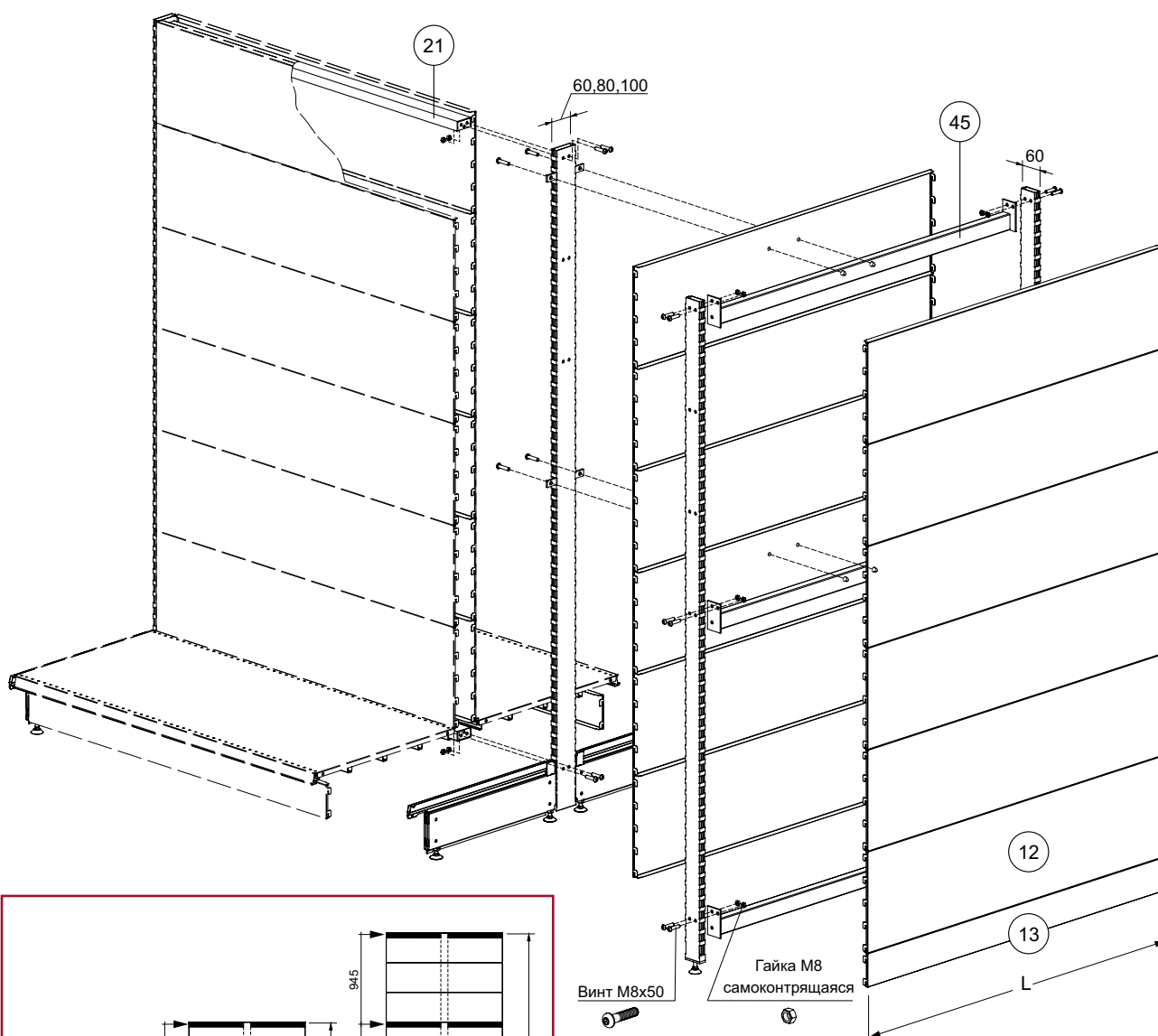
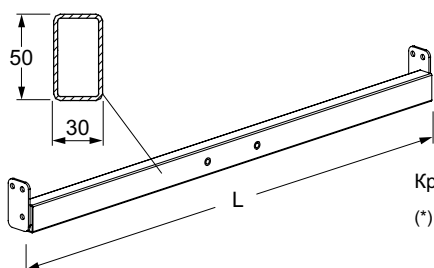


Секция торцевая без базы



Отверстия в стенке задней сверлить по месту.



Крепеж (входит в комплект поставки):

(*) Пластина соединительная В3.99.001. ... - 1 шт.;

Винт М10х25 В3.84.050.01 - 2 шт.;

Винт М8х50 В3.86.020.01 - 4 шт.;

Гайка М8 В3.81.020.01 - 4 шт.

45 - Стяжка усиленная.

L, мм	Обозначение
650	В3.99.030. ...
1000	В3.99.130. ...
1250	В3.99.230. ...
1325	В3.99.330. ...